



RC-CORNET® PLUS /
RC-CORNET® PLUS TRACHEO



RC-CORNET® PLUS

DE	Gebrauchsanweisung	Seite	2
EN	Instructions for use	Page	14
ES	Instrucciones de uso	Página	26
IT	Istruzioni per l'uso	Pagina	38
FR	Notice d'utilisation	Page	50

TR Türkçe kullanım talimatını
www.cegla.de adresinde bulabilirsiniz.

AR يمكنكم الاطلاع على تعليمات الاستخدام على
الرابط التالي www.cegla.de

VIelen DANK, DASS SIE SICH FÜR DIE THERAPIE MIT DEM RC-CORNET® PLUS / RC-CORNET® PLUS TRACHEO ENTSCHEIDEN HABEN.

Ergänzende Gebrauchsanweisung:

- KOMBI-THERAPIE MIT VERNEBLERN siehe Seite 10
- RC-Cornet® PLUS TRACHEO siehe Seite 13

WICHTIGE HINWEISE

Bitte lesen Sie vor dem ersten Gebrauch des RC-Cornet® PLUS die Gebrauchsanweisung sorgfältig durch.

Zur Anwendung des RC-Cornet® PLUS bei Patienten mit offenem Tracheostoma steht die RC-Maske Tracheostoma zur Verfügung. Für tracheotomierte Patienten mit Kanüle (Tubus) verwenden Sie bitte das RC-Cornet® PLUS TRACHEO.

Wenn Sie weitere Fragen zur Benutzung des RC-Cornet® PLUS / RC-Cornet® PLUS TRACHEO haben, wenden Sie sich bitte an Ihren Arzt / Physiotherapeuten.

Das RC-Cornet® PLUS ist geeignet für Patienten ab einem Alter von 2,5 Jahren. Voraussetzung ist eine bewusste Koordination der Ein- und Ausatmung über den Mund.

Bei Kindern sollte die Therapie immer in Begleitung eines Erwachsenen erfolgen. Bei stark eingeschränkten und tracheotomierten Patienten sollte die Therapie nur mit Unterstützung einer Pflegekraft oder Physiotherapeuten durchgeführt werden. Der Schlauch des RC-Cornet® PLUS besteht aus Silikon.

Es empfiehlt sich, den Schlauch alle 6 Monate zu erneuern. Tauschen Sie bei täglicher Anwendung das RC-Cornet® PLUS / RC-Cornet® PLUS TRACHEO nach einem Jahr aus. Geringe weißliche Niederschläge am Schlauch oder im Gehäuse stammen von medizinischem Talkum, der bei der Schlauchherstellung verwendet wird. Lagern Sie das RC-Cornet® PLUS trocken, in staubfreier Umgebung. Vor Sonneneinstrahlung schützen. Entsorgung: Das RC-Cornet® PLUS und das Zubehör können über den Hausmüll entsorgt werden, sofern dies durch Entsorgungsvorschriften der Länder nicht anders geregelt ist.

⚠ WARNHINWEIS

Bei Talkumallergie bitte alle Bestandteile des RC-Cornet® PLUS vor dem ersten Gebrauch 2x auskochen.

Vor dem ersten Gebrauch bitte reinigen (siehe Seite 8 und 9).

Achtung: Kein Spülwasser/Spülmittel verwenden.

Achten Sie auf eine ordnungsgemäße Anwendung des RC-Cornet® PLUS entsprechend dieser Gebrauchsanweisung. Eine nicht ordnungsgemäße Anwendung (Off-Label-Use) bedingt einen Haftungsausschluss des Herstellers.

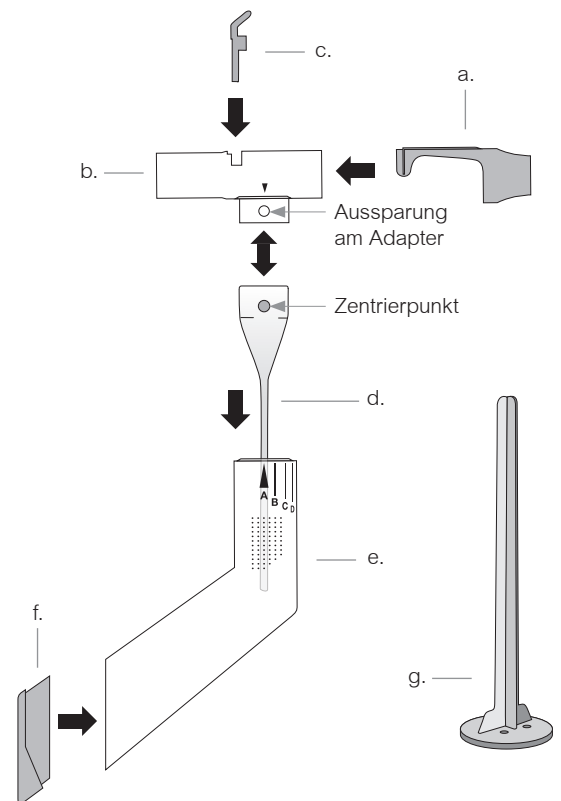
Fühlen Sie sich während der Anwendung schwindlig, benommen oder unwohl, dann brechen Sie die Therapie ab und wenden sich an Ihren Arzt.

Verhalten bei einer akuten (ungewohnten) Atemnot: Bitte konsultieren Sie Ihren Arzt. Verhalten bei einem starken Hustenanfall: Versuchen Sie nach Einnahme Ihrer Medikation langsam mit dem RC-Cornet® PLUS in der Einstellung 1 zu arbeiten, um die Bronchien zusätzlich mechanisch zu weiten.



RC-CORNET® PLUS

Zur physikalischen Therapie von Erkrankungen der unteren Atemwege mittels oszillierender PEP-Therapie.



Im Lieferumfang des RC-Cornet® PLUS sind enthalten:

- | | |
|---|--------------------|
| a. Mundstück | d. Schlauch |
| b. Adapter mit integriertem Vernebleransatz | e. Gehäuse |
| c. Einatemventil | f. Gehäusedeckel |
| | g. Reinigungshilfe |

Verwendete Materialien:

Silikon, Thermoplast und Polypropylen

VERWENDUNGSZWECK

Das RC-Cornet® PLUS ist ein Hilfsmittel zum Lösen und Entfernen von Bronchialsekret. Dies führt zur Reduktion von Atemnot und Husten bei chronischen Lungen- und Bronchialerkrankungen wie z. B.:

1. Chronisch obstruktive Bronchitis (COPD)
2. Lungenemphysem
3. Mukoviszidose (CF – Cystische Fibrose)
4. Raucherhusten
5. Asthma
6. Chronische Bronchitis
7. Bronchiektasie
8. Verminderte Retraktionskraft des Lungengewebes

Wirkeffekte der RC-Cornet® Therapie

- Weitet die Atemwege bis zu den Lungenbläschen
- Senkt die Atemnot
- Befreit von lästigem Schleim
- Verhindert unproduktiven Husten
- Verbessert den Gasaustausch
- Erhöht die Vitalkapazität
- Senkt den Atemwegswiderstand
- Vermindert die Anzahl von Krankenhausaufenthalten und den Antibiotikabedarf

Das RC-Cornet® PLUS kann auch gleichzeitig mit einer Feuchtinhalation mittels Vernebler genutzt werden (Kombi-Therapie siehe Seite 10 und 11).

Physiologische Wirkung

Das RC-Cornet® PLUS erzeugt Druckschwankungen (Oszillationen) in den unteren Atemwegen und erweitert diese. Darüber hinaus kommt es zu einer Lockerung und Verflüssigung des Bronchialschleimes. Dieser kann dann leichter abgehustet werden.



Gegenindikationen

Vorliegen eines Pneumothorax, eines Bluthustens (massive Hämoptoe) und einer Hirndrucksymptomatik >20 mm Hg.

Das RC-Cornet® PLUS sollte nur nach Absprache mit dem behandelnden Arzt verwendet werden, bei Vorliegen von:

- Schweren Herz-/Kreislaufferkrankungen
- Akuten Thrombosen
- Akutem Bluthusten (Hämoptyse)
- Operativen Eingriffen oder Verletzungen an Mund, Gesicht, Schädel oder Speiseröhre

- Möglichen Trommelfellverletzungen
- Pulmonalem Barotrauma
- Erheblicher kardiovaskulärer Insuffizienz
- Massiver Einschränkung der Atempumpe
- Wiederholtem, massivem Nasenbluten
- Hautemphysem
- Granulom – Wucherungen der Schleimhäute im Bereich des Tracheostomas

Nebenwirkungen

Bei Hyperventilation (übermäßige Steigerung der Atmung) kann es hin und wieder zu geringfügigem Schwindel, zu einem Taubheitsgefühl an Mund und Händen kommen. Diese Erscheinungen sind ungefährlich und bilden sich nach Normalisierung der Atmung zurück.

Darüber hinaus besteht die Möglichkeit, dass eine Mehrarbeit der Atemmuskulatur (bei Patienten mit Schwäche der Atemmuskulatur) zu einer Hypoventilation mit Hyperkapnie (erhöhter CO₂-Gehalt) führt.

Weitere mögliche Nebenwirkungen

- Erhöhter kranialer Druck
- Kardiovaskuläre Gefährdung
 - > Sauerstoffunterversorgung des Herzens
 - > verringerter venöser Rücklauf
- Verschlucken von Luft mit erhöhter Wahrscheinlichkeit von Erbrechen und Aspiration von Erbrochenem

Hinweise

Ein Ausatemdruck von über 20 cm H₂O kann bei Patienten mit Empfindlichkeit für einen erhöhten transpulmonalen Druck möglicherweise zu einer oder mehrerer der aufgeführten Nebenwirkungen führen.

Wenn Sie die Lautstärke der Therapie reduzieren möchten, dann verschließen Sie die Öffnungen am Gehäuse mit Ihrer Hand. Beachten Sie bitte, dass bei dieser Handstellung nur ein stabilisierender PEP (Einstellung 1) möglich ist.

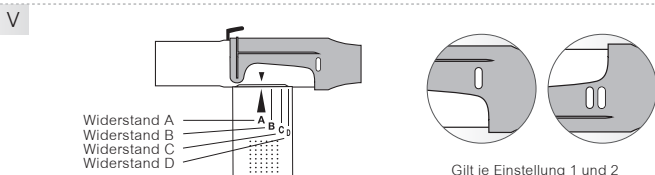
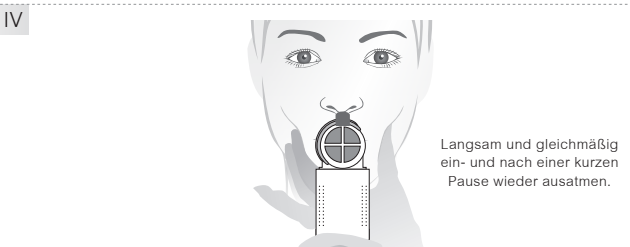
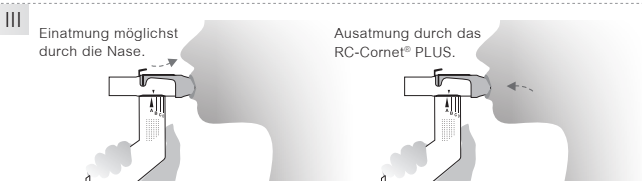
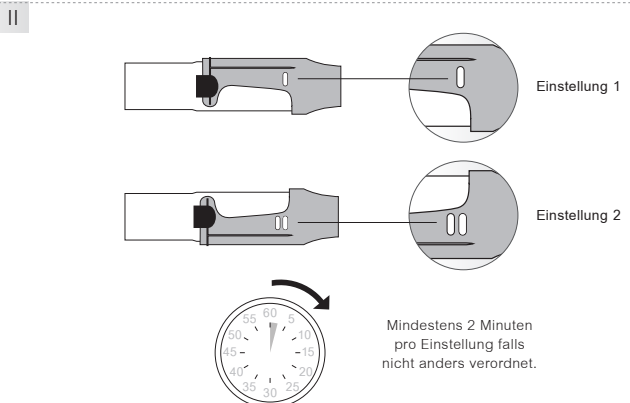
Die Anwendung des RC-Cornet® PLUS ist von der Schwerkraft unabhängig. Sie können das Gerät daher im Liegen, Sitzen oder Stehen anwenden.

Nachdem Sie sich an das RC-Cornet® PLUS gewöhnt haben, versuchen Sie Ihre Atemtechnik zu verbessern: Atmen Sie möglichst über die Nase ein und nach einer kurzen Pause über das RC-Cornet® PLUS wieder aus.

Wichtig: Das RC-Cornet® PLUS nutzt die gesamte Ausatemluft, um Vibrationen und Oszillationen zu produzieren.

Bitte versuchen Sie daher die gesamte Ausatemluft durch das RC-Cornet® PLUS auszuatmen, um die Therapie so effektiv wie möglich zu gestalten.

ANLEITUNG Anwendung



BESCHREIBUNG Anwendung

I Bitte untersuchen Sie das Gerät vor der Anwendung auf Fremdkörper und Beschädigungen. Sobald Teile fehlen oder beschädigt sind, tauschen Sie diese bitte umgehend aus.

II **Einstellungsmöglichkeiten:** Das RC-Cornet® PLUS bietet Ihnen zwei unterschiedliche Behandlungsmöglichkeiten an. Diese wählen Sie durch die Einstellungen 1 oder 2 am Mundstück aus. Durch Drehen am Mundstück wechseln Sie die Einstellungen. Bitte drehen Sie dazu das Mundstück bis zum Anschlag. Falls nicht anders verordnet, führen Sie beide Einstellungen für mindestens je 2 Minuten durch. Beginnen Sie die Therapie immer in Einstellung 1.

- **Einstellung 1** steht für einen stabilisierenden positiven Ausatemdruck mit Oszillationen (OPEP). Dieser weitet die Atemwege und **reduziert Atemnot**.
- **Einstellung 2** steht für einen mobilisierenden OPEP. Dieser **reinigt die Atemwege von feststehendem Bronchialschleim**. Der Husten wird dadurch „produktiv“. Ist die Reinigung der Atemwege vollzogen, **reduziert sich automatisch der Hustenreiz**.

III Nehmen Sie das RC-Cornet® PLUS wie abgebildet in die Hand, umschließen Sie das Mundstück mit den Lippen, um eine effektive Abdichtung herzustellen. Bitte beißen Sie nicht auf das Mundstück oder blockieren Sie den integrierten Vernebleransatz mit Ihrer Hand. Atmen Sie in normaler Geschwindigkeit und Intensität über Nase oder Mund ein und nach einer kurzen Pause über das Gerät aus.

IV Durch die Ausatmung in das RC-Cornet® PLUS kommt es zu einem positiven Druck in den unteren Atemwegen sowie zu Schwingungen. Wenn Sie sich an das Ausatmen durch das RC-Cornet® PLUS gewöhnt haben, atmen Sie tiefer ein und lassen die komplette Luft nach einer kurzen Pause wieder ausströmen. Idealerweise sollte das Ausatmen 3–4 Mal länger als das Einatmen dauern. **TIPP:** Drücken Sie mit der freien Hand die Wangen zusammen, um Druckverluste zu vermeiden und um den Therapieerfolg zu optimieren.

V In den unter II beschriebenen Einstellungen können nochmals 4 Widerstände **je Einstellung** ausgewählt werden. Durch Vorwahl unterschiedlicher Widerstände (Ausgangsdrücke) ist das Gerät auf die individuellen Bedürfnisse des Patienten einstellbar. Beginnen Sie mit Widerstand A und erhöhen Sie die Widerstände je nach Befinden. Durch Drehen des Gehäuses gegen den Adapter können Sie die Widerstände einstellen. Bitte stimmen Sie Ihre Therapie mit Ihrem Arzt/Physiotherapeuten ab.

VI Spüren Sie Schleim in der Luftröhre, versuchen Sie, solange es geht, weiter durch das RC-Cornet® PLUS auszuatmen und den Husten zu unterdrücken. Wenn Sie dennoch husten müssen, versuchen Sie, den Schleim schwungvoll „abzuhauchen“. Stellen Sie sich vor, Sie würden eine Scheibe anhauchen. Mit diesem Hauchen (med. „Huffing“) können Sie den Schleim besser aus den Bronchien entfernen. **Bitte nicht in das Gerät abhusten bzw. abhauchen!**

ANLEITUNG Anwendung (Fortsetzung)

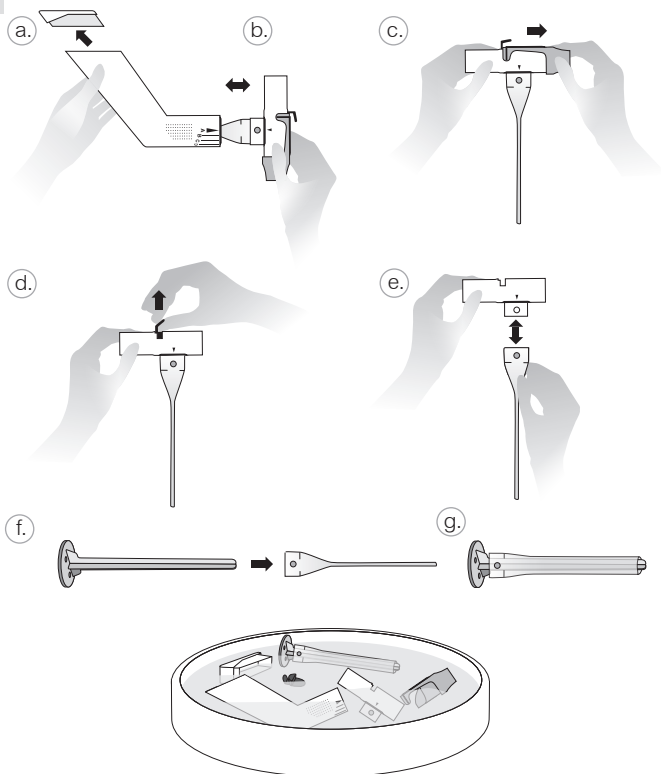
VII



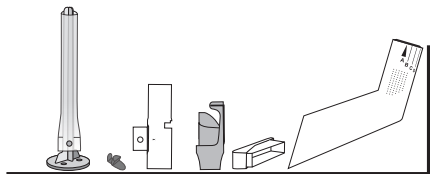
3 x täglich für min. 2 Minuten
pro Einstellung bzw. wie verordnet.

ANLEITUNG Reinigung

I



II



BESCHREIBUNG Anwendung (Fortsetzung)

VII

Empfohlene Anwendungshäufigkeit min. 3 x täglich für min. 2 Minuten pro Einstellung bzw. wie verordnet. Zusätzliche Anwendungen immer dann, wenn eine starke Verschleimung verspürt wird. Wie jede physikalische Therapie wirkt auch das RC-Cornet® PLUS nur bei regelmäßiger Anwendung. **TIPP:** Integrieren Sie die Therapie in Ihren Tagesablauf, auch dann, wenn Sie nur wenig Schleim spüren, z.B. immer vor dem Zähneputzen.

BESCHREIBUNG Reinigung

I Reinigung / Desinfektion

Waschen Sie sich bitte vor der Reinigung die Hände. Zur Reinigung zerlegen Sie das RC-Cornet® PLUS wie folgt in seine Einzelteile. Bitte die folgende Reihenfolge zwingend beachten.

- Nehmen Sie den Gehäusedeckel ab.
- Ziehen Sie den Adapter vom Gehäuse.
- Nehmen Sie das Mundstück vom Adapter ab.
- Ziehen Sie das Einatemventil aus dem Adapter.
- Drücken Sie den oberen Teil des Schlauches zusammen und ziehen Sie den Schlauch vom Adapter ab.
- +g. Führen Sie die Reinigungshilfe in den Schlauch ein.

Reinigen Sie alle Einzelteile mit lauwarmem Wasser. Optional geben Sie dem Wasser einen Spritzer Zitronenkonzentrat hinzu. Spülen Sie mit klarem Wasser nach.

Achtung: Kein Spülwasser / Spülmittel verwenden!

Sie können alle Teile nach der Reinigung im Vaporisator, mit Heißdampf oder in kochendem Wasser desinfizieren. Maximale Temperatur 134 °C.

Eine klinische Wiederaufbereitungsanleitung finden Sie unter www.cegla.de

Wichtig! Während des gesamten Reinigungsvorgangs muss die Reinigungshilfe in dem Schlauch verbleiben, um eine Reinigung zu ermöglichen.

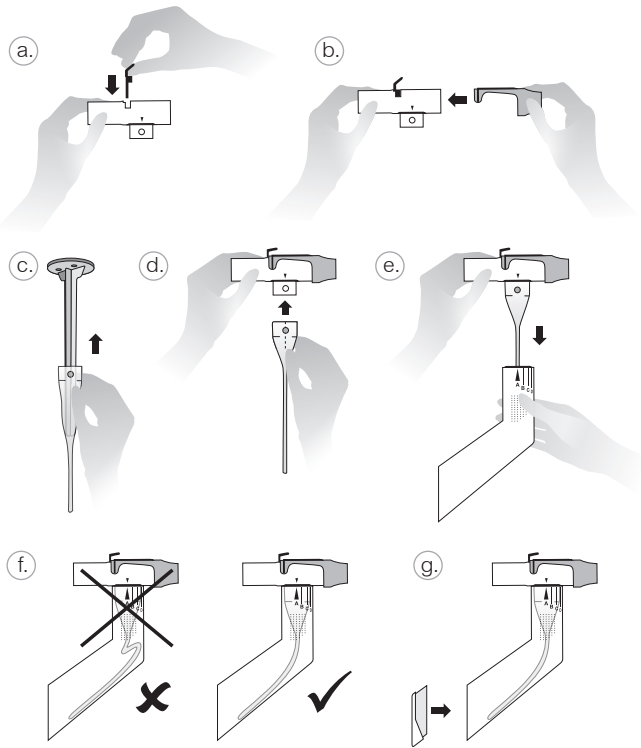
Reinigen Sie das Gerät je nach Verschmutzung nach jeder Anwendung, mindestens jedoch zweimal pro Woche.

Weitere Reinigungsmöglichkeit über den RC-Clean Reinigungsbeutel (siehe Seite 12).

II Trocknen

Bitte entnehmen Sie direkt nach der Reinigung alle Teile aus dem Reinigungsmedium (Kochtopf, Vaporisator, RC-Clean etc.). Schütteln Sie das überschüssige Wasser ab und lassen Sie alle Teile offen an der Luft vollständig trocknen. Während der Trocknung muss die Reinigungshilfe den Schlauch geöffnet halten. Stellen Sie den Schlauch mit der Reinigungshilfe senkrecht auf, um die Trocknungszeit zu reduzieren. Eine vollständige Trocknung reduziert die Infektionsgefahr.

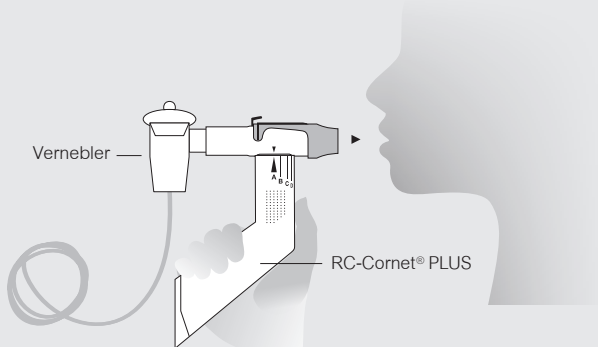
ANLEITUNG Zusammenstecken



BESCHREIBUNG Zusammenstecken

- I
- Waschen Sie sich bitte vor dem Zusammenstecken die Hände.
- Setzen Sie das Einatemventil in den Adapter ein.
 - Stecken Sie das Mundstück mittig auf den Adapter.
Für die Anwendung folgen Sie bitte immer der Beschreibung (siehe Seite 6 und 7).
 - Ziehen Sie die Reinigungshilfe aus dem Ventilschlauch.
 - Schieben Sie den Schlauch in den Adapter und achten Sie darauf, dass der Zentrierpunkt in die Aussparung am Adapter einrastet.
 - Führen Sie dann den entstandenen Aufsatz in das Gehäuse ein. Achten Sie bitte darauf, dass die Pfeile auf dem Adapter und dem Gehäuse exakt übereinander stehen.
 - Kontrollieren Sie die Lage des Schlauches. Er darf nicht gestaucht im Gehäuse liegen.
 - Setzen Sie den Gehäusedeckel auf.

KOMBI-THERAPIE MIT VERNEBLERN



HINWEIS

Bitte beachten Sie auch die Gebrauchsanweisung Ihres Verneblers bzw. Ihres Inhalationsgerätes sowie der entsprechenden Medikation.

RC-Cornet® PLUS VERNEBLER SET*

Artikel-Nr. 2651 | PZN 14 439 900

*Änderungen in den Depositionsdaten sind je nach Anwendung möglich.



KOMBI-THERAPIE MIT VERNEBLERN

Die Kombi-Therapie verbindet die RC-Cornet® PLUS Therapie mit einer Feuchtinhalation mittels ISO-genormter Vernebler. Dies verbessert die Medikamentendeposition, reduziert die gesamte Therapiedauer und erhöht die Effektivität beider Therapien.

Verbinden Sie das RC-Cornet® PLUS mit Ihrem Vernebler. Stecken Sie dafür den Vernebler gerade auf den Adapter. Wenn Sie den Vernebler wieder vom Adapter trennen, darf dieser auch nur gerade herausgezogen werden. **WICHTIG:** Bitte nicht an dem Vernebler „rütteln“. Dies kann zu Beschädigungen führen. Bitte nutzen Sie für die Kombi-Therapie immer die Einstellung 1 am RC-Cornet® PLUS. Hier werden die Atemwege stabilisiert. Bitte atmen Sie ausschließlich über das Gerät ein und aus. Die Therapiedauer entspricht der Inhalationszeit.

HINWEIS: Als Zubehör bieten wir das VERNEBLER SET für nicht genormte Vernebler an. Im Lieferumfang ist weder ein Vernebler noch unser VERNEBLER SET enthalten. Beide Artikel können separat erworben werden. Weitere Informationen finden Sie unter www.cegla.de

ZUBEHÖR UND ERGÄNZENDE PRODUKTE

RC-Cornet® PLUS Ersatzventilschläuche

Passend für alle Produktvarianten des RC-Cornet® PLUS.

2er-Set

Artikel-Nr. 2660



RC-Clean

Wiederverwendbarer Reinigungsbeutel für die Mikrowelle. Einfache und schnelle Reinigung von Medizinprodukten sowie Babyartikeln.

Nur für mikrowellene geeignete Produkte.

Artikel-Nr. 5000 | PZN 10 751 032



RC-Maske Tracheostoma

Artikel-Nr. 3012 | PZN 11 188 165



RC-Cornet® PLUS Zusatzmundstück oval

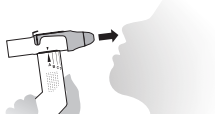
Artikel-Nr. 2622



RC-Cornet® PLUS NASAL

Zur physikalischen Therapie von Erkrankungen der oberen Atemwege.

Artikel-Nr. 2680 | PZN 12 441 330



Zubehör und ergänzende Produkte sind erhältlich in Apotheken, Sanitätshäusern oder unter www.cegla-shop.de

Das RC-Cornet® PLUS ist für den Einpatientengebrauch vorgesehen. Eine klinische Wiederaufbereitungsanleitung für den Mehrpatientengebrauch finden Sie unter www.cegla.de

PZN 12 419 336

Hilfsmittel-Positions-Nr.: 14.24.08.0013

Um unseren Service kontinuierlich zu verbessern, freuen wir uns über Ihre Rückmeldungen.

Über unsere Plattform www.leichter-atmen.de geben wir Ihnen hilfreiche Tipps für den Alltag mit Atemwegserkrankungen. Wir freuen uns auf Ihren Besuch.

Eigentümerin der Trademarks und der registrierten Trademarks ist das Unternehmen R. Cegla GmbH & Co. KG.

Technische und optische Änderungen sowie Druckfehler vorbehalten.



LATEX FREI



NICHT STERIL



MENGE: 1



2600



BEI BESCHÄDIGTER VERPACKUNG NICHT VERWENDEN



GEBRAUCHS-ANWEISUNG BEACHTEN



FÜR KINDER UNTER 3 JAHREN UNZUGÄNGLICH AUFBEWAHREN. ACHTUNG VERSCHLUCKBARE KLEINTEILE



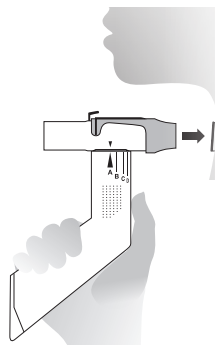
RC-CORNET® PLUS TRACHEO

Zur physikalischen Therapie von Erkrankungen der unteren Atemwege mittels oszillierender PEP-Therapie bei tracheotomierten Patienten mit Kanüle (Tubus).

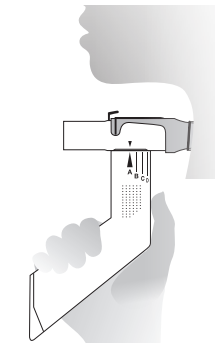
Das RC-Cornet® PLUS TRACHEO ist eine Variante des RC-Cornet® PLUS. Beim RC-Cornet® PLUS TRACHEO wird im Lieferumfang das Mundstück lediglich durch den Tracheoansatz ersetzt. Die Gebrauchsanweisung für das RC-Cornet® PLUS ist daher verbindlich für das RC-Cornet® PLUS TRACHEO.

Besonderheiten bei der Anwendung

Für die Atemtherapie mit dem RC-Cornet® PLUS TRACHEO muss der Cuff aufgeblasen sein. Bitte beachten Sie, dass die Anwendung Punkt III auf Seite 6 und 7 durch die folgende Anleitung ersetzt wird.



Verbinden Sie das RC-Cornet® PLUS TRACHEO fest mit der Kanüle (Tubus).



Atmen Sie durch das RC-Cornet® PLUS TRACHEO ein und nach einer kurzen Pause wieder aus. Bei Bedarf pausieren Sie während der Anwendung über einige Atemzüge. Sobald es zu vermehrter Sekretion kommt, nehmen Sie bitte zum Abhusten bzw. Absaugen das System von der Kanüle.

THANK YOU FOR CHOOSING THE RC-CORNET® PLUS / RC-CORNET® PLUS TRACHEO THERAPY.

Additional Instructions for Use:

- COMBINED THERAPY / NEBULIZER CONFIGURATION see page 22
- RC-Cor-net® PLUS TRACHEO see page 25

NOTE

Please read the instructions for use carefully before using RC-Cor-net® PLUS for the first time.

For patients with an open tracheostoma please use the RC-Cor-net® PLUS in combination with the RC-Tracheal mask. For tracheotomy patients with a tracheostomy tube, please use RC-Cor-net® PLUS TRACHEO (see page 25).

If you have any questions regarding the use of RC-Cor-net® PLUS / RC-Cor-net® PLUS TRACHEO, please contact your healthcare professional.

RC-Cor-net® PLUS is designed for patients age 2.5 and older. The patient must be able to consciously coordinate inhalation and exhalation by mouth. Children should only use the device under supervision. Severely disabled or tracheotomized patients should only use the device with the aid of a respiratory therapist or a caregiver.

The RC-Cor-net® PLUS tube is made of silicone. Please replace the tube every six months. We recommend the exchange of the RC-Cor-net® PLUS / RC-Cor-net® PLUS TRACHEO after one year of using. Whitish deposits on the tube or in the bent tube are medical talc used during tube manufacture.

Store RC-Cor-net® PLUS in a dry, dust-free environment and protect it from sunlight.

Disposal: RC-Cor-net® PLUS and its accessories can be disposed of as normal household waste provided a different form of disposal is not mandated by national waste disposal regulations.

⚠ WARNING

If the patient is allergic to medical talc, please boil all RC-Cor-net® PLUS parts twice before using them for the first time. Please clean prior to using RC-Cor-net® PLUS for the first time (see pages 20 and 21).

Note: Do not use dishwashing detergent.

Please ensure that RC-Cor-net® PLUS is used properly according to the Instructions for Use. Incorrect application (off-label use) results in exclusion of liability for the manufacturer.

Please discontinue the therapy and contact your healthcare professional, if you feel dizzy, lightheaded or discomfort.

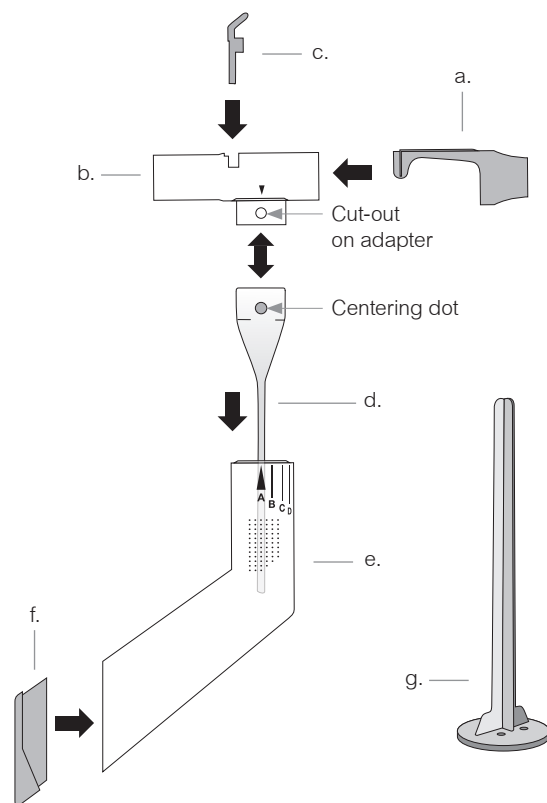
Action to be taken in the event of acute (unusual) shortness of breath: please consult your physician.

Action to be taken in the event of coughing spasms: after taking your medication, try and work with RC-Cor-net® PLUS set to setting 1 to expand the bronchia mechanically.



RC-CORNET® PLUS

For physical therapy of lower respiratory tract diseases using oscillatory positive expiratory pressure (OPEP) therapy.



This RC-Cor-net® PLUS package contains:

- | | |
|---|-----------------|
| a. Mouthpiece | d. Valve tube |
| b. Adapter with integrated nebulizer port | e. Body |
| c. One way valve | f. Body lid |
| | g. Cleaning aid |

Materials:

Silicone, Thermoplast and Polypropylene

INDICATIONS FOR USE

The RC-Cornet® PLUS is a medical device to detach and remove bronchial secretions. The result is a reduction of breathlessness and coughing in chronic respiratory diseases such as:

1. Chronic obstructive pulmonary disease (COPD)
2. Pulmonary emphysema
3. Cystic fibrosis
4. Smoker's cough
5. Asthma
6. Chronic bronchitis
7. Bronchiectasis
8. Diminished retraction force of the pulmonary tissue

Effectiveness of the RC-Cornet® Therapy

- Widens airways to the pulmonary alveoli
- Reduces shortness of breath
- Removes irritating phlegm
- Prevents unproductive coughing
- Improves gas exchange
- Increases lung capacity
- Lowers airway resistance
- Reduces the number of hospital stays and the need for antibiotics

The RC-Cornet® PLUS can also be combined with a nebulizer (combined therapy / nebulizer configuration - see pages 22 and 23).

Physiological effects

The RC-Cornet® PLUS works through pressure variations (oscillation) in the lower respiratory tract and widens it. It detaches and liquefies bronchial mucus, making it easier to remove it via coughing.

Contraindications

Presence of pneumothorax, blood-expectorating cough (massive hemoptysis), and intracranial pressure symptoms > 20 mmHg.

The RC-Cornet® PLUS should only be used after discussion with the doctor treating you if the following are present:

- Severe cardiovascular disease
- Acute thrombosis
- Acute coughing up of blood (hemoptysis)
- Surgery or injury to the mouth, face, skull, or esophagus

- Possible eardrum injuries
- Pulmonary barotrauma
- Significant cardiovascular insufficiency
- Massive restriction of the respiratory pump
- Repeated, substantial nosebleeds
- skin emphysema
- granuloma - growths of the mucous membranes near the tracheostoma

Side effects

Hyperventilation (rapid breathing) may occasionally cause slight dizziness or numbness of the mouth or hands. These occurrences are not dangerous and will disappear when normal breathing resumes.

Patients may experience difficulty breathing (in patients with weak respiratory musculature) due to hypoventilation with hypercapnia (elevated CO₂ levels).

Potential side effects

- Elevated intracranial pressure
- Cardiovascular risks
 - > insufficient oxygen supply to the heart
 - > venous insufficiency
- Swallowing of air with increased probability of vomiting and aspiration of vomit

Note

Expiratory pressures above 20 cm H₂O may cause one or more of the adverse side effects in patients sensitive to increased transpulmonary pressure.

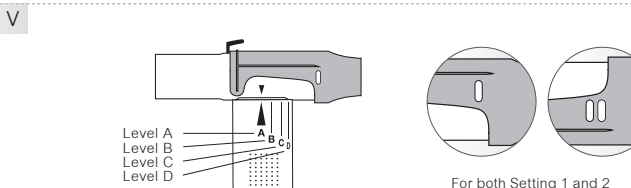
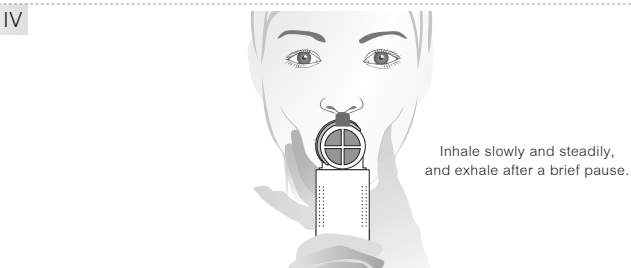
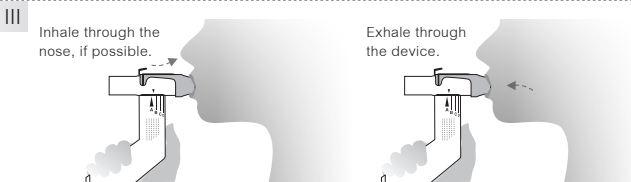
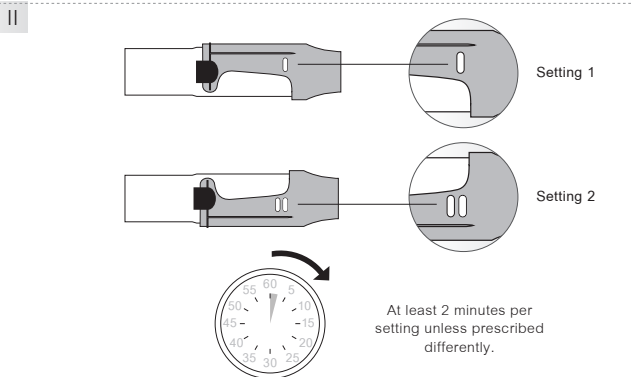
To lower the noise level of the therapy, close off the body holes with your hand. Please note that this hand position is only possible in a stabilized PEP (setting 1).

Use of the RC-Cornet® PLUS does not rely on gravity. The device may be used in an upright, sitting or standing position.

After you become accustomed to the RC-Cornet® PLUS, try to improve your breathing technique. Breathe in through the nose, if possible, and after a brief pause, exhale through RC-Cornet® PLUS.

Important: The RC-Cornet® PLUS uses your full expired air volume to produce flow vibrations and oscillations. Therefore please expel all of your breath through the RC-Cornet® PLUS in order to maximise your therapy outcome.

VISUAL GUIDE for use



INSTRUCTIONS for use

I Please inspect the device for foreign bodies or damages prior to use. If any parts are missing or damaged, replace them immediately.

II **Settings:** RC-Cornet® PLUS can be used for two different forms of treatment. Select the treatment options using the settings 1 or 2 on the mouthpiece. Change the settings by turning the mouthpiece. Please turn the mouthpiece to the stop. Unless otherwise prescribed, use both settings for at least two minutes each. Always start therapy with setting 1.

- **Setting 1:** Stabilizing PEP™ (positive exhalation pressure) - enlarges airways, promotes collateral ventilation and reduces shortness of breath.
- **Setting 2:** Mobilising PEP™ - frees the airways from thick bronchial mucus. This makes coughing more productive. Once the airways have been cleared, the urge to cough automatically diminishes.

III Hold the device as shown. Insert the RC-Cornet® PLUS into the mouth and close the lips around it to ensure an effective seal. Please do not bite on the mouthpiece or block the nebulizer port your hand. Breathe in through nose or mouth and after a brief pause, exhale through RC-Cornet® PLUS at a normal rate and intensity.

IV Exhaling into RC-Cornet® PLUS produces a positive pressure in the lower respiratory tract as well as vibrations. As you become used to breathing out through the RC-Cornet® PLUS, take deeper breaths and exhale after a brief pause all of the air through the RC-Cornet® PLUS. Ideally the exhalation phase should take at least 3-4 times longer than inhalation. **TIP:** Use your free hand to press your cheeks together to avoid a loss in pressure and to maximise treatment effectiveness.

V In addition to the settings described under II, 4 different levels of resistance can be selected for each setting. This allows an individual patient suitable training by choosing the right level of resistance (outlet pressure). Start with level A and increase the levels for each condition. Set the levels by turning the body against the adapter. Please verify the therapy with your healthcare professional.

VI If you feel like phlegm is in or blocking your air passages, try to exhale as long as you can through RC-Cornet PLUS and to suppress coughing. If you still need to cough, try to huff up phlegm. Imagine you want to fog up a pane of glass or a mirror. By exhaling this way (medical term "huffing"), you can better expel mucus from the bronchial airways. Please do not cough or expel phlegm into the device.

VISUAL GUIDE for use (continuation)

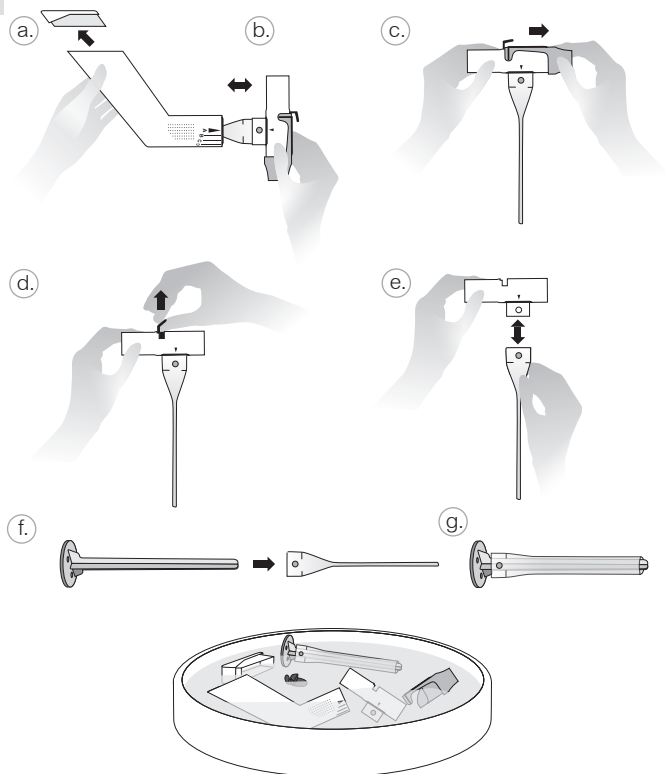
VII



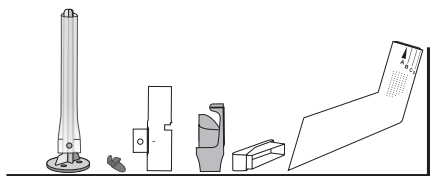
3 x per day at least 2 minutes per setting (or as prescribed).

VISUAL GUIDE Cleaning

I



II



INSTRUCTIONS for use (continuation)

VII

The recommended usage is 3 times daily for at least 2 minutes per setting (or as prescribed). Additional usage when you notice mucus obstruction. As with all types of physical therapy, the RC-Cornet® PLUS is most effective with regular usage. **TIP:** Make the therapy part of your daily routine, even if you don't produce a lot of mucus.

INSTRUCTIONS Cleaning

I

Cleaning / Disinfection

Please wash your hands before cleaning. Take the entire RC-Cornet® PLUS apart as follows. The following order is mandatory.

- Remove the body lid.
- Remove the adapter from the body.
- Remove the mouthpiece from the adapter.
- Pull the one way valve out of the adapter.
- Press the upper section of the valve tube together so that the valve tube can be pulled out of the adapter.
- f.g. To clean, insert the cleaning aid into the valve tube.

Rinse all parts in warm water. Optional add a few drops of citric concentrate to the water. Flush with clear water.

Note: Do not use dishwashing detergent!

All parts may be cleaned in a vaporizer, with steam or in boiling water.

Maximum temperature 134 °C or 273 °F. Clinical recycling instructions can be found at www.cegla.de

Important! The cleaning aid must remain in the tube during the entire cleaning process.

If used regularly, clean the device at least twice weekly.

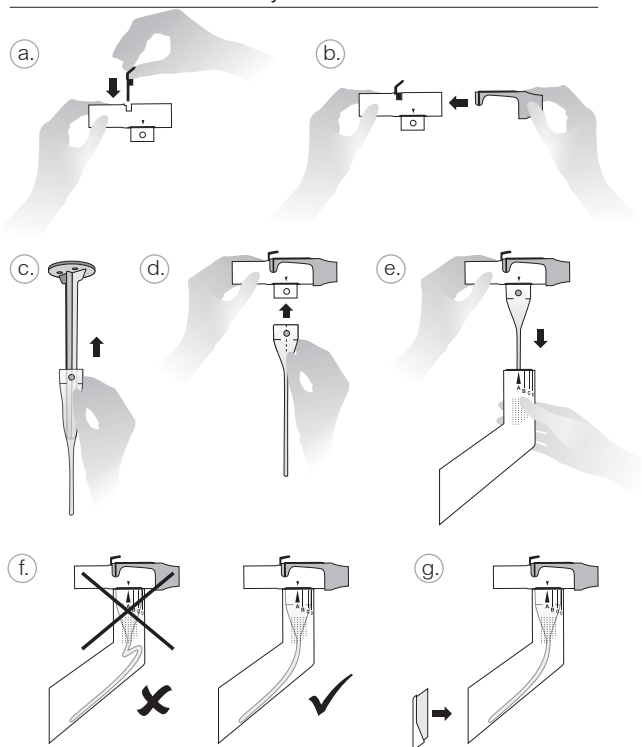
Further cleaning options with the RC-Clean cleaning bag (see page 24).

II

Drying

Please remove all parts immediately from the cleaning tools (pot, vaporizer, RC-Clean etc.). Shake off any excess water and let all parts air dry. During the drying process, the cleaning aid is designed to hold the tube open. Place the tube with the cleaning aid in an upright position in order to reduce the drying time. A complete drying reduces the danger of infections.

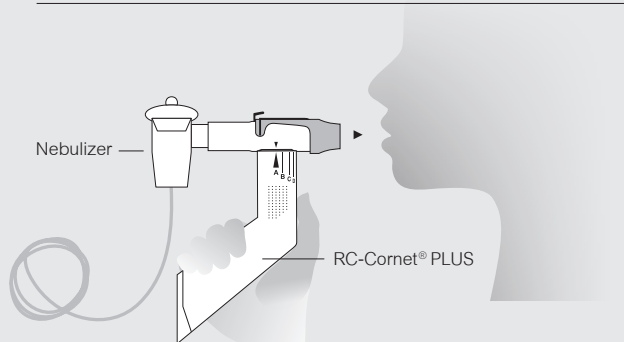
VISUAL GUIDE Assembly



INSTRUCTIONS Assembly

- I Please wash your hands before assembly.
 - a. Connect the one way valve with the adapter.
 - b. Connect the mouthpiece centered with the adapter.
For using the device please follow the instructions for use (see pages 18 and 19).
 - c. Remove the cleaning aid from the valve tube.
 - d. Connect the valve tube with the adapter and make sure that the centering dot clicks into the cut-out of the adapter.
 - e. Guide the piece into the body. Make sure that the arrow on the adapter and on the body are aligned.
 - f. Check the valve tube position. It should not be kinked.
 - g. Reattach the body lid.

COMBINED THERAPY / NEBULIZER CONFIGURATION



NOTE

Please follow the instructions for use of your nebulizer as well as your inhalation device and your corresponding medication.

RC-Cornet® PLUS NEBULIZER SET*

Article no. 2651 | PPN 111 443 990 049

*Depending on the application deviations in the deposition data are possible.



COMBINED THERAPY / NEBULIZER CONFIGURATION

Combining RC-Cornet® PLUS therapy with a standard ISO nebulizer improves delivery of your nebulized medication and reduces the total treatment duration. Furthermore the effectiveness of both therapies is improved.

Connect the RC-Cornet® PLUS to your nebulizer. To do so, first attach the nebulizer in a straight direction to the adapter. To detach the nebulizer from the adapter, pull it straight out and off.

IMPORTANT: Please do not “shake” the nebulizer. This may damage the device.

Please always use setting 1 of RC-Cornet® PLUS for combined therapy. This setting opens your airways and stabilizes them. Please inhale and exhale only through the device. The treatment duration corresponds with the nebulizer period.

NOTE: The NEBULIZER SET is available for non ISO nebulizers. The nebulizer and the NEBULIZER SET are not included. They can be purchased separately. For more information visit www.cegla.de

ACCESSORIES AND ADDITIONAL PRODUCTS

RC-Cornet® PLUS valve tubes

Applicable for all product variants of RC-Cornet® PLUS.

Set of 2

Article no. 2660



RC-Clean

Reusable microwaveable cleaning bag.

Easy and quick cleaning of medical products as well as baby items.

Use only for microwave safe products.

Article no. 5000

PPN 111 075 103 265 | PIP 393-6424



RC-Tracheal mask

Article no. 3012EN | PPN 111 118 816 586



RC-Cornet® PLUS additional mouthpiece oval

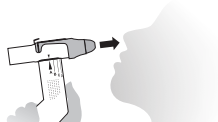
Article no. 2622



RC-Cornet® PLUS NASAL

For physical therapy of the upper respiratory tract.

Article no. 2680 | PPN 111 244 133 055



Replacement parts and additional products are available in pharmacies, medical supply stores, or at www.cegla-shop.com

The RC-Cornet® PLUS is meant for use by a single patient. For clinical reuse instructions visit www.cegla.de

PPN 111 241 933 667

To constantly improve our level of service, we welcome your feedback under www.cegla.de Regular therapy with the RC-Cornet® PLUS leads to a better quality of life.

All trademarks and registered trademarks belong to the company R. Cegla GmbH & Co. KG, Germany.

In some instances, product graphics may vary from actual product models, sizes and/or colors listed below.



LATEX FREE



NON STERILE



QUANTITY: 1



2600



DO NOT USE IF DAMAGED



CONSULT INSTRUCTIONS



KEEP AWAY FROM CHILDREN UNDER 3 YEARS. ATTENTION SMALL, SWALLOWABLE PARTS.



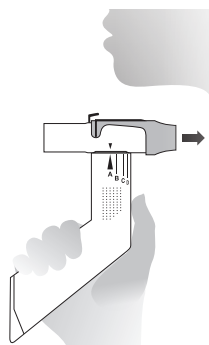
RC-CORNET® PLUS TRACHEO

For physical therapy of lower respiratory tract diseases using oscillatory positive expiratory pressure (OPEP) therapy in tracheotomized patients with cannula.

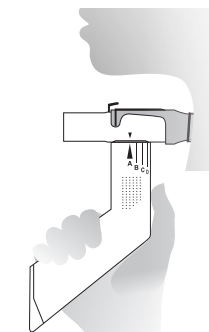
RC-Cornet® PLUS TRACHEO is a variant of RC-Cornet® PLUS. The RC-Cornet® PLUS has been modified to meet the needs of tracheotomized patients with a cannula. This set comes with a tracheal tube instead of a mouthpiece. The products differ only in this piece. The Instructions for Use for RC-Cornet® PLUS thus also apply for RC-Cornet® PLUS TRACHEO.

Special instructions for use

The cuff must be inflated for respiratory therapy with RC-Cornet® PLUS TRACHEO. Please note that the instructions for use vary in point III on page 18 and 19 and are replaced with the following instructions:



Connect RC-Cornet® PLUS TRACHEO tightly to the tube.



Breathe in and out through RC-Cornet® PLUS TRACHEO. Pause as needed during use for several consecutive breaths. As soon as the amount of secretion increases, please remove the system from the cannula to cough up or extract phlegm.

GRACIAS POR DEPOSITAR SU CONFIANZA EN LA TERAPIA CON EL PRODUCTO RC-CORNET® PLUS / RC-CORNET® PLUS TRACHEO.

Instrucciones de uso complementarias:

- TERAPIA COMBINADA CON NEBULIZADOR, ver la página 34
- RC-Cornet® PLUS TRACHEO, ver la página 37

NOTAS IMPORTANTES

Lea atentamente las instrucciones de uso antes de usar el RC-Cornet® PLUS por primera vez.

La RC-máscara (producto suplementario) permite utilizar el RC-Cornet® PLUS en pacientes con traqueostoma abierto. En el caso de pacientes traqueotomizados portadores de cánula es necesario emplear el RC-Cornet® PLUS TRACHEO.

En caso de dudas acerca del uso del RC-Cornet® PLUS / RC-Cornet® PLUS TRACHEO, consulte a su médico/especialista en terapia respiratoria.

El RC-Cornet® PLUS está indicado para pacientes con más de 2,5 años. Para usar el dispositivo el paciente debe ser capaz de coordinar conscientemente la inspiración y espiración por la boca. En el caso de niños, la terapia debe siempre efectuarse bajo la supervisión de un adulto. En el caso de severamente limitato o de pacientes traqueotomizados, la terapia debe efectuarse con ayuda de un cuidador o un especialista en terapia respiratoria.

El tubo del RC-Cornet® PLUS está compuesto de silicona; es aconsejable reemplazarlo cada 6 meses. Si utiliza la RC-Cornet® PLUS / RC-Cornet® PLUS diariamente, reemplácela cuando haya transcurrido un año. Los restos blanquecinos del tubo o de la carcasa provienen del talco médico utilizado durante la fabricación del dispositivo.

Guarde el RC-Cornet® PLUS en un entorno seco, sin polvo. No exponer a las radiaciones solares.

Eliminación: El RC-Cornet® PLUS y los accesorios se pueden desechar con los residuos domésticos a no ser que esté prohibido en la normativa sobre eliminación de residuos de su país.

⚠ ADVERTENCIA

En caso de alergia al talco, hierva dos veces todos los componentes del RC-Cornet® PLUS antes de usarlo por primera vez. Antes de emplear el dispositivo es necesario limpiarlo (ver las páginas 32 y 33).

¡Atención! No emplee agua con lavavajillas.

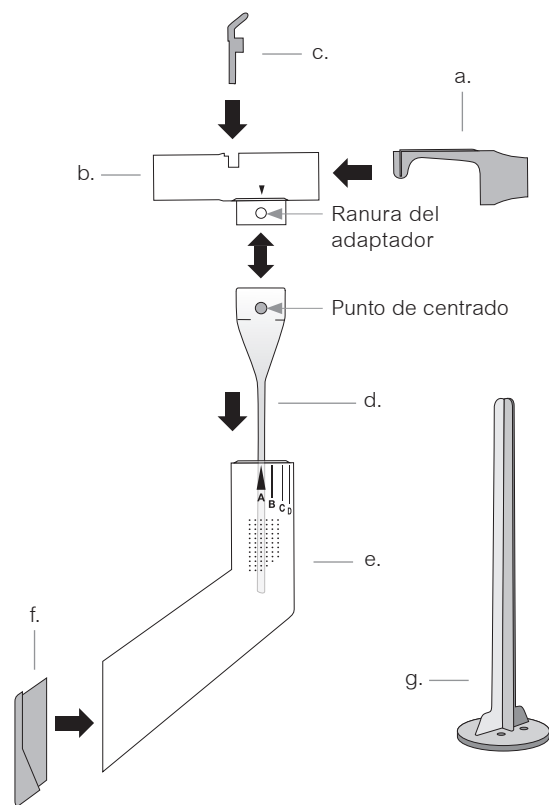
Utilice siempre el RC-Cornet® PLUS correctamente según las presentes instrucciones de uso. Si el dispositivo no se usa según el uso previsto (uso no contemplado), el fabricante quedará exonerado de la responsabilidad.

Si al utilizar el dispositivo experimenta mareos, malestar o indisposición, interrumpa la terapia y dirijase a un médico. Comportamiento en caso de dificultad respiratoria (atípica): Consulte a su médico. Comportamiento en caso de un ataque fuerte de tos: Tras tomar su medicación intente trabajar despacio con el RC-Cornet® PLUS en la posición 1 para dilatar también los bronquios con técnicas mecánicas.



RC-CORNET® PLUS

Para la terapia física de enfermedades de las vías respiratorias inferiores mediante la terapia PEP oscilante.



El RC-Cornet® PLUS incluye:

- a. Boquilla
- b. Puerto nebulizador
- c. Válvula unidireccional
- d. Tubo
- e. Carcasa
- f. Tapa de la carcasa
- g. Varilla para limpieza

Materiales utilizados:

Silicona, termoplástico y polipropileno

USO INDICADO

El RC-Cornet® PLUS es un dispositivo para movilizar y eliminar secreciones bronquiales. Como resultado, reduce la disnea (dificultad respiratoria) y la tos asociadas a enfermedades pulmonares y bronquiales crónicas, como p. ej.:

1. Enfermedad pulmonar obstructiva crónica (EPOC)
2. Enfisema pulmonar
3. Fibrosis quística
4. Tos del fumador
5. Asma
6. Bronquitis crónica
7. Bronquiectasia
8. Disminución de la retracción elástica del tejido pulmonar

Efectos de la terapia con el RC-Cornet®

- Dilata las vías respiratorias hasta los alveolos
- Reduce la disnea
- Elimina las molestas secreciones
- Impide la tos improductiva
- Mejora el intercambio de gases
- Aumenta la capacidad vital
- Reduce la resistencia de las vías respiratorias
- Reduce el número de hospitalizaciones y la necesidad de antibióticos

El RC-Cornet® PLUS también se puede combinar con una terapia de inhalación por nebulizador (terapia combinada, ver las páginas 34 y 35).

Efectos fisiológicos

El RC-Cornet® PLUS ocasiona fluctuaciones de presión (oscilaciones) en las vías respiratorias inferiores dilatándolas. Además, moviliza y diluye la secreción bronquial, lo que facilita su expulsión.

Contraindicaciones

Presencia de un neumotórax, tos con sangre (hemoptisis) y síntomas de presión intracraneal >20 mm Hg.

El RC-Cornet® PLUS únicamente se puede utilizar tras consultar a su médico si padece:

- Enfermedades cardiovasculares graves
- Trombosis aguda
- Tos aguda con sangre (hemoptisis)
- Intervenciones o lesiones en la boca, la cara, el cráneo o el esófago

- Posibles lesiones del tímpano
- Barotrauma pulmonar
- Insuficiencia cardiovascular significativa
- Limitación masiva de la bomba respiratoria
- Hemorragia nasal masiva y repetitiva
- Enfisema subcutáneo
- Granuloma, inflamación de las mucosas en el área del traqueostoma

Efectos adversos

Una hiperventilación (aumento excesivo de la respiración) puede ocasionar un ligero mareo y sensación de adormecimiento en la boca y en las manos. Estos efectos son inofensivos y desaparecen al reanudar la respiración normal. Los pacientes (con la musculatura respiratoria debilitada) pueden experimentar hipoventilación con hipercapnia (aumento de la concentración de CO₂).

Otros efectos adversos posibles

- Aumento de la presión craneal
- Riesgos cardiovasculares
 - > deficiente oxigenación del corazón
 - > disminución del retorno venoso
- Ingesta de aire y probabilidad más alta de vómitos y aspiración de estos

Advertencias

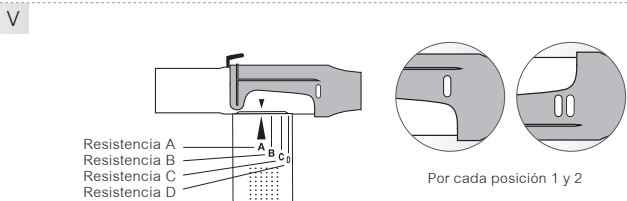
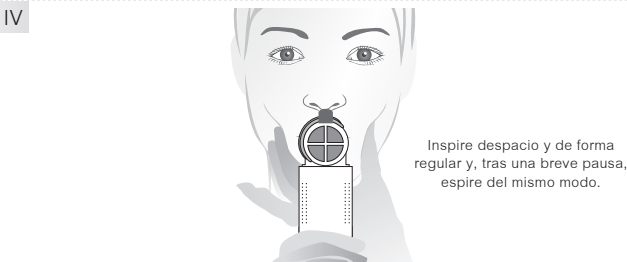
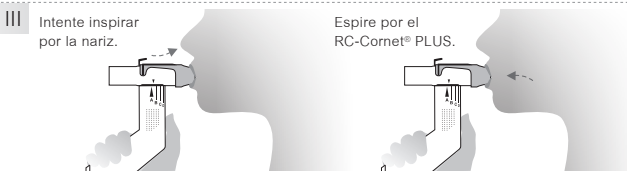
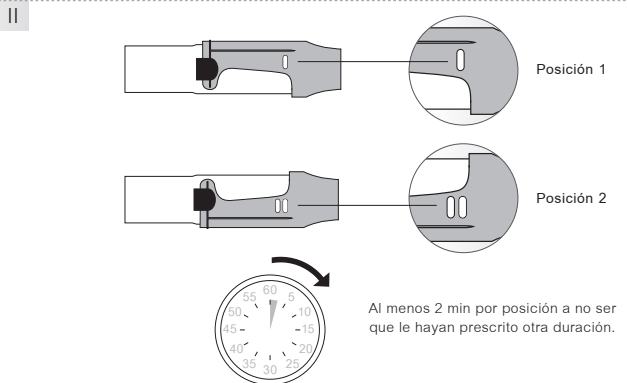
Una presión de espiración superior a 20 cm H₂O puede ocasionar uno o varios de los efectos secundarios citados en pacientes sensibles al aumento de la presión transpulmonar.

Si desea reducir el ruido asociado a la terapia, cierre las aperturas con la mano. Tenga en cuenta que con esta posición de la mano solo es posible usar la PEP estabilizadora (posición 1).

El uso del RC-Cornet® PLUS es independiente de la fuerza de gravedad, por lo que puede utilizar el dispositivo tumbado, sentado o de pie.

Cuando se haya acostumbrado al uso del RC-Cornet® PLUS, intente mejorar su técnica respiratoria. Intente inspirar por la nariz y, tras una breve pausa, espire por el RC-Cornet® PLUS.

Importante: El RC-Cornet® PLUS utiliza todo el aire espirado para producir vibraciones y oscilaciones. Por este motivo, intente espirar todo el aire por el RC-Cornet® PLUS para obtener el máximo partido posible de la terapia.



I Antes de usar el dispositivo compruebe que no existen cuerpos extraños ni daños. Si faltan componentes o están dañados, reemplácelos inmediatamente.

II **Formas de tratamiento:** El RC-Cornet® PLUS ofrece dos formas de tratamiento distintas. Seleccione la posición deseada (1 o 2) en la boquilla. Para cambiar la posición gire la boquilla hasta el tope correspondiente. Si no le han prescrito otros ajustes, utilice las dos posiciones durante un mín. de 2 minutos por cada una. Inicie la terapia siempre en la posición 1.

- **Posición 1:** OPEP (presión espiratoria positiva con oscilaciones) estabilizadora. Dilata las vías respiratorias y **reduce la disnea.**
- **Posición 2:** OPEP movilizadora. **Limpia** las vías respiratorias **de la secreción bronquial** convirtiendo la tos en productiva. Cuando las vías respiratorias están limpias, se **reduce automáticamente el acto reflejo de toser.**

III Sujete el RC-Cornet® PLUS como muestra la figura con la mano y rodee la boquilla con los labios para un sellado efectivo. No muerda la boquilla ni bloquee con la mano la conexión integrada para nebulizador. Intente inspirar a velocidad e intensidad normales por la nariz o la boca y, tras una breve pausa, espire por el dispositivo.

IV Al espirar por el RC-Cornet® PLUS se produce una presión positiva en las vías respiratorias inferiores y se ocasionan vibraciones. Cuando se haya acostumbrado a espirar por el RC-Cornet® PLUS, inspire más profundamente y, tras una breve pausa, exhale enérgicamente todo el aire por el dispositivo. Lo ideal sería que la espiración durara 3–4 veces más que la inspiración. **CONSEJO:** Con la mano libre, presione las mejillas para evitar pérdidas de presión y optimizar el resultado de la terapia.

V En los ajustes descritos en el punto II se pueden seleccionar 4 resistencias **por cada posición**. Gracias a la posibilidad de seleccionar distintas resistencias (presiones de salida), el dispositivo se puede adaptar a las necesidades individuales del paciente. Empiece con la resistencia A y aumente la resistencia según su la situación. Para seleccionar las resistencias gire la carcasa contra el adaptador. Defina su la terapia con su médico/especialista en terapia respiratoria.

VI Si nota mucosidad en la tráquea, intente seguir espirando por el RC-Cornet® PLUS el mayor tiempo posible evitando la tos. Si no puede evitar toser, intente expulsar con ímpetu la mucosidad por el aliento. Imagínese que echa el aliento en un cristal. Con este método (llamando "huffing" en medicina) puede eliminar mejor la mucosidad de los bronquios.
¡No tosa ni eche el aliento en el dispositivo!

GUÍA VISUAL uso (continuación)

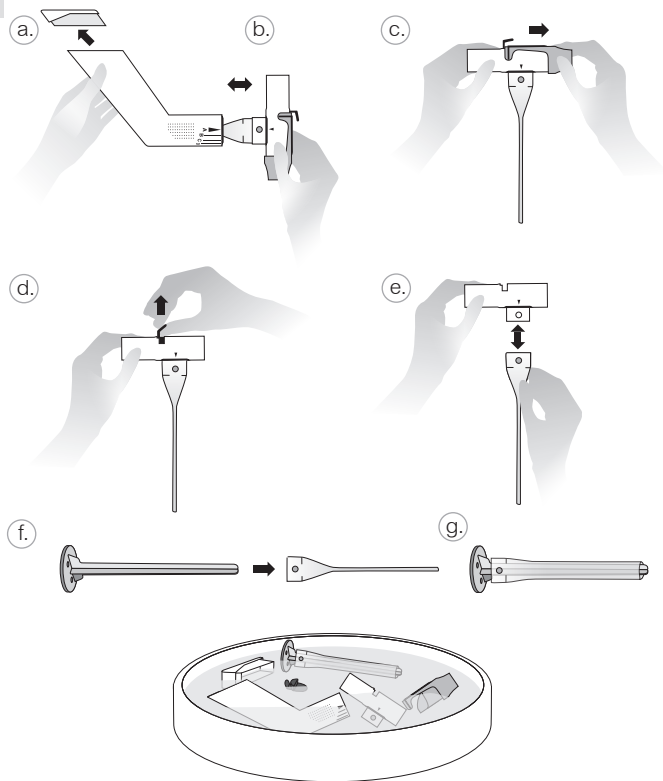
VII



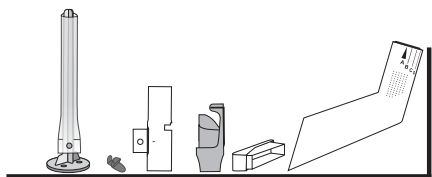
Usar al menos 3 veces al día durante un mín. de 2 minutos por posición o según prescripción.

GUÍA VISUAL limpieza

I



II



INSTRUCCIONES uso (continuación)

VII

Usar al menos 3 veces al día durante un mín. de 2 minutos por posición o según prescripción y siempre que note una fuerte obstrucción con flema o mucosidades. Como ocurre con cualquier terapia física, el RC-Cornet® PLUS es eficaz si se usa regularmente. **CONSEJO:** Integre la terapia en su rutina diaria (p. ej. antes de lavarse los dientes), aunque no note muchas secreciones.

INSTRUCCIONES limpieza

I

Limpieza / desinfección

Lávese las manos antes de la limpieza. Para la limpieza desmote el RC-Cornet® PLUS como se indica más abajo. Para ello, debe seguir el orden siguiente.

- Retire la tapa de la carcasa.
- Separe el adaptador de la carcasa.
- Extraiga la boquilla del adaptador.
- Extraiga la válvula unidireccional del adaptador.
- Apriete con los dos dedos la parte superior del tubo, de forma que el punto de centrado sobresalga por la ranura del adaptador y separe el tubo del adaptador.
- +g. Introduzca la varilla para limpieza en el tubo.

Lave todos los componentes con agua templada y/o agregue un chorrito de concentrado de limón al agua. Aclare con agua limpia.

¡Atención! No emplee agua con lavavajillas!

A continuación, puede limpiar todos los componentes en un esterilizador con vapor o hervirlos. Temperatura máx.: 134 °C.

En la página web www.cegla.de encontrará las instrucciones para el reprocesado clínico del dispositivo.

¡Importante! Durante toda la limpieza la varilla para limpieza debe permanecer dentro del tubo para este se limpie correctamente.

Si el grado de suciedad lo requiere, limpie el dispositivo después de cada uso; como mínimo dos veces por semana.

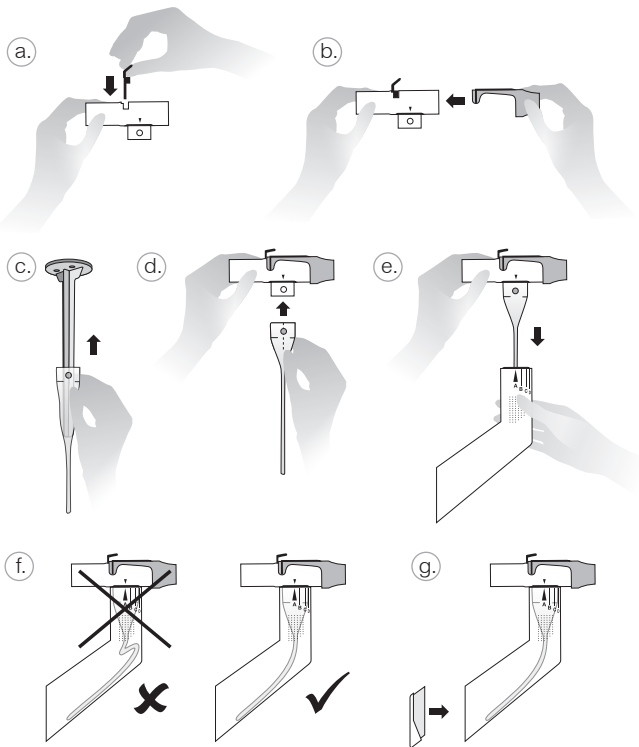
También puede utilizar la Bolsa de limpieza RC-Clean (ver la página 36).

II

Secado

En cuanto acabe la limpieza, retire todos los componentes del recipiente utilizado (olla, esterilizador, RC-Clean, etc.). Agite los componentes para eliminar el exceso de agua y deje que se sequen al aire por completo. Durante el secado, la varilla para limpieza debe mantener el tubo abierto. Coloque el tubo con la varilla para limpieza verticalmente para reducir el tiempo de secado. Secando los componentes por completo se reduce el riesgo de infecciones.

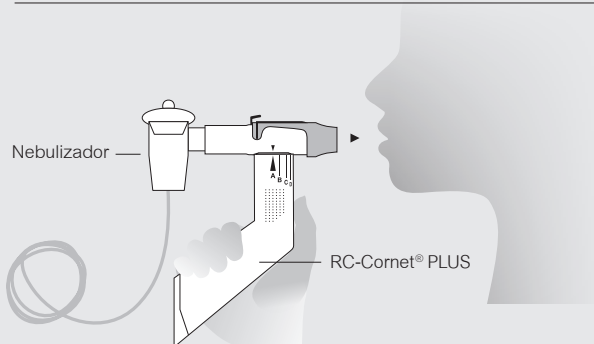
GUÍA VISUAL montaje



INSTRUCCIONES montaje

- Lávese las manos antes de la montaje
- Coloque la válvula unidireccional en el adaptador.
- Introduzca la boquilla en el adaptador centrándola.
Para usar el dispositivo siga siempre las instrucciones de uso (ver las páginas 30 y 31).
- Extraiga la varilla para limpieza del tubo de la válvula.
- Introduzca el tubo en el adaptador asegurándose de que el punto de centrado encaja en la ranura del adaptador.
- Introduzca el conjunto en la carcasa. Asegúrese de que la flecha del adaptador coincide con la de la carcasa.
- Compruebe la posición del tubo. No se puede aplastar dentro de la carcasa.
- Coloque la tapa de la carcasa.

TERAPIA COMBINADA CON NEBULIZADOR



NOTA

También debe respetar las instrucciones de uso de su nebulizador o dispositivo de inhalación y de la medicación correspondiente.

RC-Cornet® PLUS NEBULIZADOR SET*

N° de art. 2651 | PPN 111 443 990 049

*Es posible que los datos de penetración del medicamento varien según el uso.



TERAPIA COMBINADA CON NEBULIZADOR

La terapia combinada permite aunar la terapia del RC-Cornet® PLUS con el uso de un nebulizador estándar ISO, con lo que se optimiza la administración del medicamento, se reduce el tiempo total de tratamiento y se aumenta la eficacia de las dos terapias.

Conecte el RC-Cornet® PLUS con su nebulizador. Para ello, introduzca el nebulizador en posición recta en el adaptador. Cuando separe después el nebulizador del adaptador, es necesario hacerlo manteniendo el nebulizador en posición recta.

IMPORTANTE: No „sacuda“ ni „agite“ el nebulizador, ya que podrían producirse daños. Para la terapia combinada use siempre la posición 1 del RC-Cornet® PLUS, ya que permite estabilizar las vías respiratorias. Inspire y espire siempre por el dispositivo. La duración de la terapia coincide con el tiempo de uso del nebulizador.

NOTA: Existe un anillo para NEBULIZADOR SET (accesorio) para nebulizadores no estándares. El suministro no incluye nebulizador ni anillo para NEBULIZADOR SET. Ambos artículos deben adquirirse por separado. Más información se puede encontrar en www.cegla.de

ACCESORIOS Y PRODUCTOS SUPLEMENTARIOS

Tubos de repuesto con válvula RC-Cornet® PLUS

Aptos para todas las variantes del producto RC-Cornet® PLUS.

2 unidades

N° de art. 2660



RC-Clean

Bolsa de limpieza para el microondas.

Limpieza rápida y fácil de productos sanitarios, así como de artículos para bebé.

Solo para productos aptos para el microondas.

N° de art. 5000 | PPN 111 075 103 265



RC-Máscara Traqueostoma

N° de art. 3012 | PPN 111 118 816 586



RC-Cornet® PLUS boquilla adicional ovado

N° de art. 2622



RC-Cornet® PLUS NASAL

Para la terapia física de enfermedades de las vías respiratorias superiores.

N° de art. 2680 | PPN 111 244 133 055



Puede adquirir los accesorios y productos suplementarios en farmacias, establecimientos de productos sanitarios o www.cegla-shop.com

El RC-Cornet® PLUS está destinado al uso por un solo paciente. En la página web www.cegla.de encontrará las instrucciones de reprocesado clínico en caso de uso por varios pacientes.

PPN 111 241 933 667

Para mejorar nuestro servicio, le invitamos a que nos envíe su opinión sobre nuestros productos. En nuestro portal www.leichter-atmen.de encontrará consejos útiles para el día a día con enfermedades de las vías respiratorias.

Todas las marcas y las marcas registradas son propiedad de la empresa R. Cegla GmbH & Co. KG.

En algunos casos, los productos pueden variar en modelo, tamaño y/o color.



SIN LÁTEX



NO ESTÉRIL



UNIDADES: 1



2600



NO USAR SI EL EMBALAJE ESTÁ DAÑADO



RESPECTAR LAS INSTRUCCIONES DE USO



MANTENER FUERA DEL ALCANCE DE NIÑOS MENORES DE 3 AÑOS. ATENCIÓN RIESGO DE ATRAGANTAMIENTO POR PIEZAS PEQUEÑAS



RC-CORNET® PLUS TRACHEO

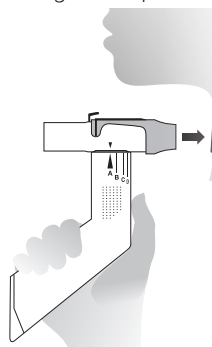
Para la terapia física de enfermedades de las vías respiratorias inferiores mediante terapia PEP oscilante de pacientes traqueotomizados portadores de cánula.

El RC-Cornet® PLUS TRACHEO es una variante del RC-Cornet® PLUS. El RC-Cornet® PLUS TRACHEO contiene un tubo traqueal en vez de la boquilla. Por este motivo, las instrucciones de uso del RC-Cornet® PLUS son aplicables al RC-Cornet® PLUS TRACHEO.

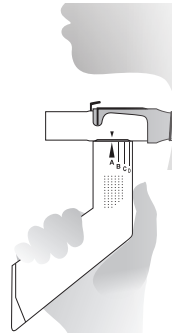
Particularidades durante el uso

Para realizar la fisioterapia respiratoria con el RC-Cornet® PLUS TRACHEO es necesario que el manguito/cuff esté hinchado. Las instrucciones de uso solo difieren en la parte III de la página 30 y 31 que deberá ser sustituida por los siguientes pasos:

Fije el RC-Cornet® PLUS TRACHEO a la cánula.



Inspire por el RC-Cornet® PLUS TRACHEO y, tras una breve pausa, espire por el dispositivo. En caso necesario, descanse del tratamiento durante varias respiraciones consecutivas. En cuanto aumente la cantidad de secreciones, retire el sistema de la cánula para toser o aspirar.



GRAZIE PER AVER SCELTO LA TERAPIA CON
RC-CORNET® PLUS / RC-CORNET® PLUS TRACHEO.

Istruzioni per l'uso integrative

- TERAPIA COMBINATA CON NEBULIZZATORI vedere pagina 46
- RC-Cornet® PLUS TRACHEO vedere pagina 49

AVVERTENZE IMPORTANTI

Leggere attentamente le istruzioni per l'uso prima di usare RC-Cornet® PLUS per la prima volta.

Per pazienti con tracheostoma aperto è disponibile la mascherina RC Tracheostoma di RC-Cornet® PLUS. Per pazienti tracheotomizzati con cannula (tubo) usare RC-Cornet® PLUS TRACHEO.

Se avete ulteriori domande sull'uso di RC-Cornet® PLUS / RC-Cornet® PLUS TRACHEO consultate il medico o il fisioterapista.

RC-Cornet® PLUS è indicato per pazienti a partire dai 2 anni e mezzo. La premessa è la capacità di coordinare coscientemente l'inspirazione e l'espirazione attraverso la bocca. La terapia dei bambini deve svolgersi sotto la guida di un adulto. Nel caso di severamente limitato e di pazienti tracheotomizzati, la terapia deve svolgersi solo con il sostegno di un infermiere o di un fisioterapista.

Il tubo di RC-Cornet® PLUS è fatto di silicone. Si raccomanda di sostituire il tubo ogni 6 mesi. In caso di uso giornaliero sostituire RC-Cornet® PLUS / RC-Cornet® PLUS dopo un anno. Lievi sedimentazioni bianca-stre nel tubo o nell'involucro derivano dal talco medico impiegato per la produzione del tubo. Conservare RC-Cornet® PLUS in ambiente asciutto e privo di polvere. Proteggere dalle radiazioni solari.

Smaltimento: RC-Cornet® PLUS e gli accessori possono essere smaltiti con i rifiuti domestici, salvo diversi regolamenti locali sullo smaltimento.

⚠ ATTENZIONE

In caso di allergia al talco, prima di usare RC-Cornet® PLUS per la prima volta, bollire due volte tutti gli elementi. Si prega di pulire le parti prima del primo impiego (vedere le pagine 44 e 45).

Attenzione: non usare acqua saponata.

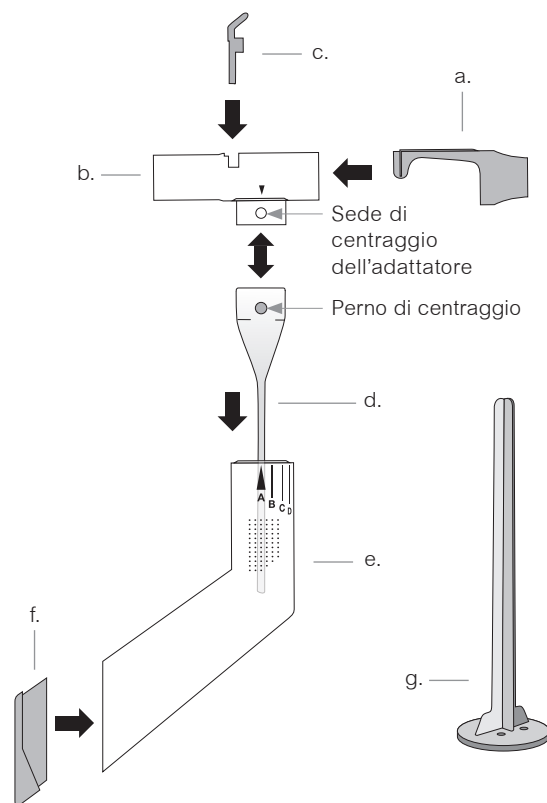
Fate attenzione ad impiegare RC-Cornet® PLUS correttamente, seguendo queste istruzioni per l'uso. Un'applicazione non corretta (off-label use) comporta l'esclusione della responsabilità del produttore.

Se durante l'applicazione avete capogiri, vi sentite storditi o state male, interrompete la terapia e rivolgetevi al medico curante. Comportamento in caso di insufficienza respiratoria acuta e insolita: consultate il medico curante. Comportamento in caso di un forte attacco di tosse: dopo aver assunto i vostri medicinali cercate di lavorare lentamente con RC-Cornet® PLUS nella impostazione 1, per dilatare ulteriormente i bronchi con stimolo meccanico.



RC-CORNET® PLUS

Per la terapia fisica di malattie delle vie respiratorie inferiori mediante terapia PEP oscillante.



Questa confezione di RC-Cornet® PLUS contiene

- | | |
|------------------------------|-----------------------------|
| a. Boccaglio | e. Involucro |
| b. Racordo per nebulizzatore | f. Coperchio dell'involucro |
| c. Valvola di inspirazione | g. Puliscitubo |
| d. Tubo | |

Materiali impiegati

Silicone, Termoplasti e Polipropilene

IMPIEGO

RC-Cornet® PLUS è un dispositivo medico per sciogliere ed eliminare il secreto bronchiale. Questo fa sì che l'insufficienza respiratoria e la tosse diminuiscano in caso di malattie croniche dei polmoni e dei bronchi come p.es.

1. Bronchite cronica ostruttiva (BPCO)
2. Enfisema polmonare
3. Mucoviscidiosi (FC – fibrosi cistica)
4. Tosse del fumatore
5. Asma
6. Bronchite cronica
7. Bronchiectasia
8. Diminuzione della forza di retrazione del tessuto polmonare

Effetti della terapia con RC-Cornet®

- Dilata le vie respiratorie fino agli alveoli polmonari
- Riduce l'insufficienza respiratoria
- Libera da muco fastidioso
- Impedisce la tosse improduttiva
- Migliora lo scambio dei gas
- Aumenta la capacità vitale
- Riduce la resistenza delle vie respiratorie
- Diminuisce i ricoveri in ospedale e la necessità di prendere antibiotici

RC-Cornet® PLUS può essere usato anche contemporaneamente ad un'inalazione umida con nebulizzatore (per la terapia combinata vedere pagina 46 e 47).

Effetti fisiologici

RC-Cornet® PLUS produce oscillazioni di pressione nelle vie respiratorie inferiori, ottenendone l'allargamento. Inoltre si verificano il distacco e lo scioglimento del muco bronchiale. Quest'ultimo può essere poi espulso più facilmente tossendo.



Controindicazioni

Presenza di pneumotorace, sputo di sangue (emottisi massiva) e sintomi di pressione intracranica >20 mm Hg.

RC-Cornet® PLUS dovrebbe essere usato solo dietro consultazione del medico curante in caso di

- Gravi malattie cardiocircolatorie
- Trombosi acute
- Emottisi acuta
- Interventi operatori o lesioni di bocca, viso, cranio o esofago

- Possibili lesioni del timpano
- Barotrauma polmonare
- Notevole insufficienza cardiovascolare
- Forte limitazione della pompa respiratoria
- Emorragie nasali forti e ripetute
- Enfisema cutaneo
- Granuloma – Escrescenza delle mucose nell'area della tracheotomia

Effetti collaterali

In caso di iperventilazione (aumento eccessivo della respirazione) possono verificarsi occasionalmente lievi capogiri e la sensazione di intorpidimento di bocca e mani. Questi fenomeni non sono pericolosi e scompaiono dopo che la respirazione si è normalizzata.

Inoltre può accadere che, nei pazienti dalla muscolatura respiratoria debole, il maggior sforzo compiuto dalla muscolatura respiratoria provochi una ipoventilazione con ipercapnia (aumento della concentrazione di CO₂).

Ulteriori effetti collaterali possibili

- Aumento della pressione intracranica
- Pericolo cardiovascolare
 - > ipossia del cuore
 - > diminuzione del ritorno venoso
- Ingestione di aria con aumento della probabilità di vomito e aspirazione del vomito

Avvertenze

Nei pazienti sensibili all'aumento della pressione transpolmonare, una pressione espiratoria superiore a 20 cm H₂O potrebbe provocare uno degli effetti collaterali qui riportati o più di essi.

Se desiderate ridurre la sonorità della terapia, chiudete le aperture con la mano. Fate attenzione al fatto che, tenendo la mano così, è possibile solo una PEP stabilizzante (impostazione 1).

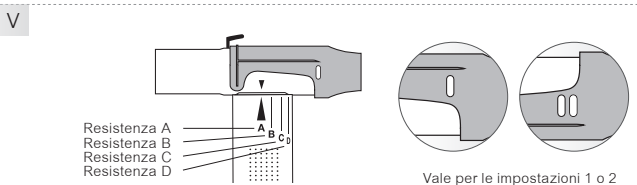
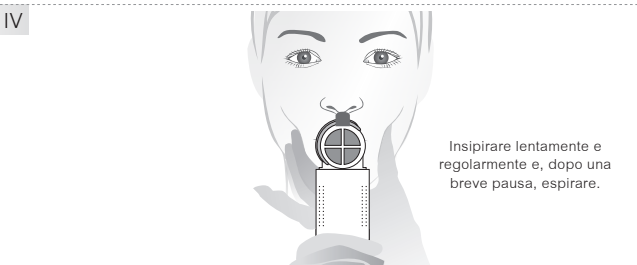
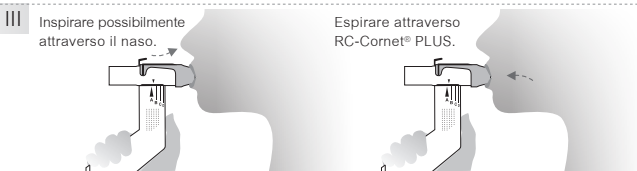
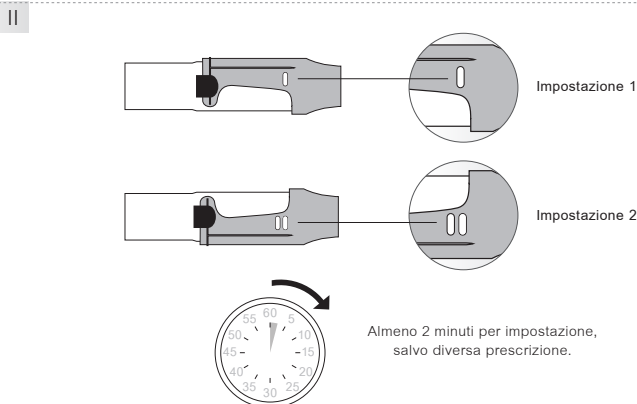
Potete impiegare RC-Cornet® PLUS stando sdraiati, seduti o in piedi perché l'apparecchio è indipendente dalla forza di gravità.

Dopo esservi abituati a RC-Cornet® PLUS, cercate di migliorare la vostra tecnica di respirazione: ispirate possibilmente attraverso il naso e, dopo una breve pausa, espirate attraverso RC-Cornet® PLUS.

Importante! RC-Cornet® PLUS utilizza tutta l'aria espirata per produrre vibrazioni e oscillazioni.

Cercate quindi di espirare tutta l'aria attraverso RC-Cornet® PLUS per ottenere i massimi risultati dalla terapia.

ISTRUZIONI per l'applicazione



DESCRIZIONE dell'applicazione

I Prima dell'applicazione controllare che l'apparecchio non contenga corpi estranei o sia danneggiato. Se mancano parti o se sono danneggiate, sostituitele immediatamente.

II **Possibilità di impostazione:** RC-Cornet® PLUS vi offre due diverse possibilità di cura. Le possibilità di cura si selezionano impostando il boccaglio su 1 o 2. Le impostazioni si cambiano girando il boccaglio. Per farlo, girare il boccaglio fino all'arresto. Salvo diversa prescrizione, eseguite l'applicazione con ciascuna delle due impostazioni per almeno 2 minuti ciascuna. Iniziate la terapia sempre con l'impostazione 1.

- **L'impostazione 1** è per una OPEP (Pressione Espiratoria Positiva Oscillatoria) stabilizzante. Questa amplia le vie respiratorie e **riduce il fiato corto**.
- **L'impostazione 2** è per una OPEP mobilizzante. Questa libera le vie respiratorie da **muco bronchiale denso**. Questo rende „produttiva“ la tosse. Se le vie respiratorie sono pulite, si riduce automaticamente anche **lo stimolo della tosse**.

III Tenete RC-Cornet® PLUS in mano come illustrato dalla figura, circondate il boccaglio con le labbra per chiuderlo ermeticamente. Non mordete il boccaglio e non bloccate l'attacco per il nebulizzatore integrato con la mano. Inspirate a una velocità e con un'intensità normali attraverso naso o bocca e, dopo una breve pausa, espirate attraverso l'apparecchio.

IV Espirando in RC-Cornet® PLUS si forma una pressione positiva nelle vie respiratorie inferiori ed hanno luogo oscillazioni. Quando vi sarete abituati ad espirare attraverso RC-Cornet® PLUS, inspirate più profondamente e, dopo una breve pausa, fate defluire tutta l'aria. L'espirazione ideale dovrebbe durare da 3 a 4 volte più a lungo dell'inspirazione.

CONSIGLIO con la mano libera comprimete le guance per evitare perdite di pressione e per ottenere i migliori risultati di terapia possibili.

V Nelle impostazioni descritte al punto II si possono selezionare ancora 4 resistenze per impostazione. Attraverso la preselezione di diverse resistenze (pressioni di uscita) l'apparecchio può essere impostato sulle esigenze del paziente. Iniziate con la resistenza A e aumentate le resistenze a seconda condizioni di salute. Potete impostare le resistenze girando l'involucro verso l'adattatore. Vi raccomandiamo di concordare il vostro la terapia con il medico curante/fisioterapeuti.

VI Se sentite muco nell'esofago, cercate di continuare ad espirare finché potete attraverso RC-Cornet® PLUS e di reprimere la tosse. Se tuttavia dovete tossire, cercate di espellere il muco con slancio, mentre tossite. Immaginatevi di voler far appannare una lastra di vetro. Con questo tipo di espirazione (in medicina si parla di "huffing") potete far uscire meglio il muco dai bronchi. **Non tossite o espirate mandando il fiato nell'apparecchio.**

ISTRUZIONI per l'applicazione (seguito)

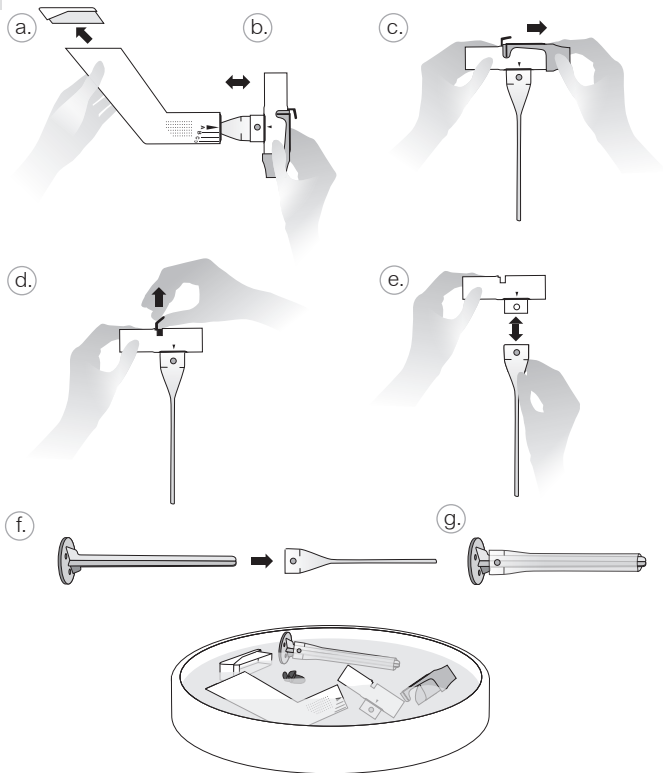
VII



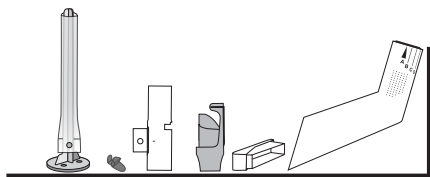
3 volte al giorno per almeno 2 minuti per impostazione o come prescritto dal medico.

ISTRUZIONI per la pulizia

I



II



DESCRIZIONE dell'applicazione (seguito)

VII

La frequenza di applicazione raccomandata è di minimo 3 volte al giorno per almeno 2 minuti per impostazione oppure come prescritto. Se si sente molto muco si possono ripetere le applicazioni ogni volta che è necessario. Come ogni altra terapia fisica, anche RC-Cornet® PLUS fa effetto solo se applicato regolarmente. **CONSIGLIO** integrate la terapia nei vostri rituali giornalieri anche se emettete poco muco, p.es. ogni volta che lavate i denti.

DESCRIZIONE della pulizia

I Pulizia / Disinfezione

Prima di eseguire la pulizia, lavare le mani. Per eseguire la pulizia smontare RC-Cornet® PLUS in tutte le sue parti come segue. Seguire rigorosamente la sequenza descritta qui di seguito.

- Togliere il coperchio dell'involucro.
- Estrarre l'adattatore dall'involucro.
- Togliere il boccaglio dall'adattatore.
- Estrarre la valvola di inspirazione dall'adattatore.
- Comprimere la parte superiore del tubo in modo che il perno di centraggio esca dalla sede di centraggio dell'adattatore ed estrarre il tubo dall'adattatore.

f.+g. Introdurre il puliscitubo nel tubo.

Pulire tutte le parti con acqua tiepida e/o aggiungere all'acqua una spruzzata di concentrato di limone. Sciacquare poi con acqua pulita.

Attenzione: non usare acqua saponata!

Successivamente potete pulire o bollire tutte le parti nel vaporizzatore o con vapore caldo. Temperatura massima: 134 °C. Troverete istruzioni per il riciclaggio clinico su www.cegla.de

Importante! Durante tutta l'operazione di pulizia il puliscitubo deve restare nel tubo, per consentirne la pulizia.

Pulite l'apparecchio dopo ogni applicazione a seconda della sporcizia, ma al minimo due volte alla settimana.

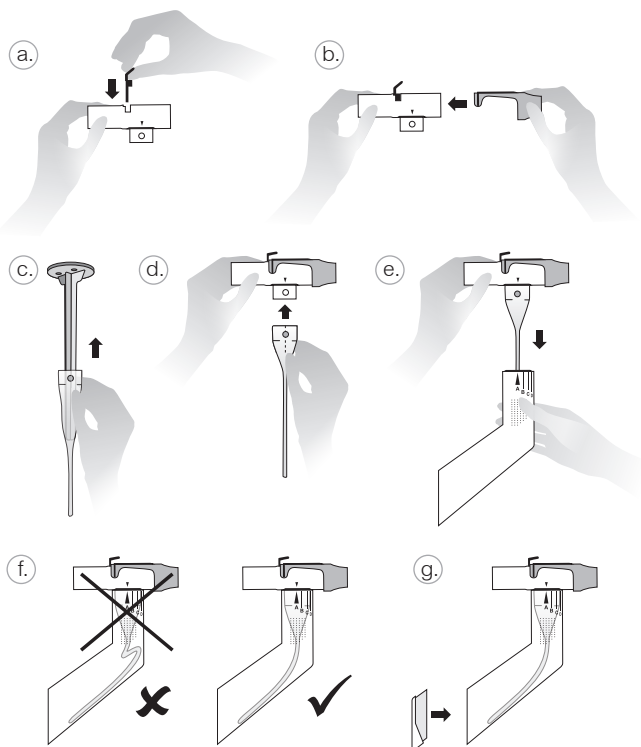
Si può eseguire la pulizia anche con il sacchetto di pulizia RC-Clean (vedere pagina 48).

II

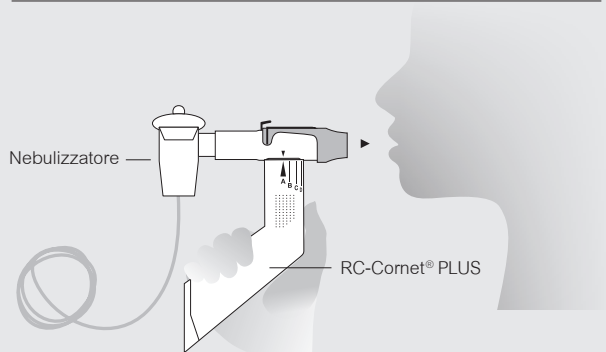
Asciugatura

Dopo la pulizia togliete sempre immediatamente tutte le parti dall'apparecchio in cui sono state pulite (pentola, vaporizzatore, RC-Clean ecc.). Gettate l'acqua rimasta e mettete tutte le parti ad asciugare completamente all'aria, lasciandole scoperte. Durante l'asciugatura, il puliscitubo deve tenere il tubo aperto. Mettete tubo e puliscitubo verticali per abbreviare il tempo di asciugatura. Lasciando asciugare completamente le parti, si riduce il pericolo di infezioni.

ISTRUZIONI per il montaggio



TERAPIA COMBINATA CON NEBULIZZATORE



AVVERTENZA

Seguite anche le istruzioni per l'uso del vostro nebulizzatore o del vostro inalatore e dei rispettivi medicinali.

RC-Cornet® PLUS NEBULIZZATORE SET *

Articolo n.° 2651 / PPN 111 443 990 049

* Es posible que los datos de penetración del medicamento varien según el uso.



DESCRIZIONE del montaggio

- I Prima di eseguire del montaggio, lavare le mani.
- a. Inserite la valvola di inspirazione nell'adattatore.
- b. Infilate il boccaglio sull'adattatore in modo che sia centrato. Per l'applicazione seguire sempre quanto riportato nella descrizione (vedere le pagine 42 e 43).
- c. Estraete il pulscitubo dal tubo della valvola.
- d. Infilate il tubo nell'adattatore facendo attenzione che il perno di centraggio scatti nella sede di centraggio dell'adattatore.
- e. Introducete nell'involucro la testa così ottenuta. Fate attenzione che le frecce sull'adattatore e sull'involucro combacino esattamente.
- f. Controllate la posizione del tubo. Non deve essere compresso nell'involucro.
- g. Collocate il coperchio sull'involucro.

TERAPIA COMBINATA CON NEBULIZZATORI

La terapia combinata unisce la terapia con RC-Cornet® PLUS e l'inalazione umida con nebulizzatori a norma ISO. Questo migliora l'erogazione dei medicinali, riduce la durata complessiva della terapia e aumenta l'efficacia di entrambe le terapie.

Collegate RC-Cornet® PLUS al vostro nebulizzatore. Inserite il nebulizzatore sull'adattatore in modo che sia diritto. Anche quando staccate il nebulizzatore dall'adattatore, esso deve essere estratto stando diritto.

IMPORTANTE: Non scuotere il nebulizzatore o forzarlo. Questo può causarne la rottura. Per la terapia combinata usare sempre l'impostazione 1 di RC-Cornet® PLUS perché così si stabilizzano le vie respiratorie. Inspirare ed espirare esclusivamente attraverso l'apparecchio. La durata della terapia corrisponde alla durata dell'inalazione.

AVVERTENZA: Per NEBULIZZATORE SET da quelli unificati offriamo un anello per nebulizzatori. La confezione non comprende un nebulizzatore né un NEBULIZZATORE SET. Entrambi gli articoli vanno acquistati a parte. Ulteriori informazioni sono disponibili su www.cegla.de

ACCESSORI E PRODOTTI INTEGRATIVI

Tubi per la valvola di RC-Cornet® PLUS

Adatti per ogni variante di RC-Cornet® PLUS.

Kit di due pezzi

Articolo n.° 2660



RC-Clean

Sacchetto di pulizia riutilizzabile per il microonde. Per la pulizia semplice e rapida di prodotti medici e articoli per neonati.

Solo per prodotti idonei al microonde.

Articolo n.° 5000 | PPN 111 075 103 265



RC-Mascherina Tracheostoma

Articolo n.° 3012 | PPN 111 118 816 586



RC-Cornet® PLUS boccaglio accessorio l'ovale

Articolo n.° 2622



RC-Cornet® PLUS NASAL

Per la terapia fisica di malattie delle vie respiratorie superiori.

Articolo n.° 2680 | PPN 111 244 133 055



Gli accessori e i prodotti integrativi sono reperibili in farmacie, negozi di articoli sanitari o su www.cegla-shop.com

RC-Cornet® PLUS è previsto per l'uso monopaziente. Troverete istruzioni per il riciclaggio clinico per permettere l'uso multipaziente su www.cegla.com

PPN 111 241 933 667

Saremo lieti di ricevere i vostri suggerimenti per poter migliorare costantemente i nostri servizi. Sulla nostra piattaforma www.leichter-atmen.de vi forniamo consigli utili per migliorare la vita con malattie delle vie respiratorie. Consultatela!

I marchi e i marchi registrati sono proprietà di R. Cegla GmbH & Co. KG. In alcuni casi i prodotti possono variare dal prodotto reale modello, dimensione e/o colore.



CONSERVARE LONTANO DAI BAMBINI SOTTO AI 3 ANNI
ATTENZIONE: CONTIENE PICCOLE PARTI CHE POSSONO ESSERE INGHIOTTITE.



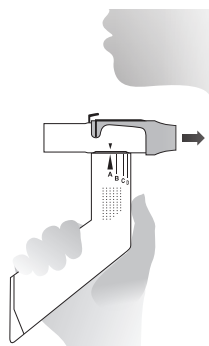
RC-CORNET® PLUS TRACHEO

Per la terapia fisica di malattie delle vie respiratorie inferiori mediante terapia PEP oscillante di pazienti tracheotomizzati con cannula (tubo).

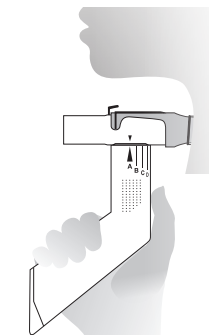
RC-Cornet® PLUS TRACHEO è una variante di RC-Cornet® PLUS. Nel caso di RC-Cornet® PLUS TRACHEO la confezione contiene, invece che un boccaglio, un tubo tracheale. Le istruzioni per l'uso di RC-Cornet® PLUS valgono quindi anche per RC-Cornet® PLUS TRACHEO.

Particolarità dell'applicazione

Per la terapia respiratoria con RC-Cornet® PLUS TRACHEO il manicotto deve essere gonfiato. Vi preghiamo di notare che il punto III dell'applicazione, a pagina 42 e 43, è stato sostituito dalle seguenti istruzioni.



Fissate RC-Cornet® PLUS TRACHEO alla cannula (tubo).



Inspirate e, dopo una breve pausa, espirate attraverso RC-Cornet® PLUS TRACHEO. Eventualmente, durante l'applicazione, potete fare una pausa di qualche respiro. Non appena la secrezione aumenta, per espellerla tossendo o per aspirarla, staccare il sistema dalla cannula.

NOUS VOUS REMERCIONS D'AVOIR CHOISI RC-CORNET® PLUS / RC-CORNET® PLUS TRACHEO POUR VOTRE TRAITEMENT.

Pour plus de détails concernant la notice d'utilisation:

- TRAITEMENT PARALLÈLE AVEC NÉBULISEURS

Voir page 58

- RC-Cornet® PLUS TRACHEO Voir page 61

REMARQUES IMPORTANTES

Veillez lire attentivement le mode d'emploi avant d'utiliser RC-Cornet® PLUS pour la première fois.

Les patients avec un trachéostoma ouvert auront recours au masque RC Trachéostoma pour utiliser le RC-Cornet® PLUS. Les patients trachéotomisés avec canule (tube) utiliseront le RC-Cornet® PLUS TRACHEO.

Si vous avez d'autres questions concernant l'utilisation du RC-Cornet® PLUS/RC-Cornet® PLUS TRACHEO, adressez-vous à votre médecin ou votre thérapeute respiratoire.

Le RC-Cornet® PLUS est adapté à des patients à partir de l'âge de 2,5 ans. La condition d'utilisation est de savoir coordonner consciemment l'inspiration et l'expiration par la bouche. Chez les enfants, il est nécessaire qu'un adulte soit présent lors du traitement. Le traitement des sévèrement restreints et des patients trachéotomisés sera effectué uniquement avec l'aide d'un soignant ou d'un thérapeute respiratoire.

Le tuyau du RC-Cornet® PLUS se compose de silicone. Il est conseillé de remplacer ce tuyau tous les 6 mois. Si vous utilisez le RC-Cornet® PLUS / RC-Cornet® PLUS tous les jours, pensez à le remplacer au bout d'un an. De petits dépôts blanchâtres au niveau du tuyau ou du boîtier proviennent du talc médical utilisé lors de la fabrication du tuyau.

Rangez toujours le RC-Cornet® PLUS dans un endroit sec et à l'abri de la poussière. Protégez votre appareil du rayonnement direct du soleil. **Mise au rebut:** Le RC-Cornet® PLUS et les accessoires peuvent être éliminés avec les déchets domestiques dans la mesure où il n'existe pas de consignes spécifiques de mise au rebut dans votre pays.

⚠ MISE EN GARDE

En cas d'allergie au talc, veuillez faire bouillir 2x toutes les parties du RC-Cornet® PLUS avant la première utilisation. Nettoyez l'appareil avant la première utilisation (voir pages 56 et 57).

Attention: ne pas utiliser de l'eau de vaisselle.

Veillez à respecter les conseils de cette notice d'utilisation pour une utilisation dans les règles de l'art du RC-Cornet® PLUS. Une utilisation non conforme (Off-Label-Use) exclut la responsabilité du fabricant.

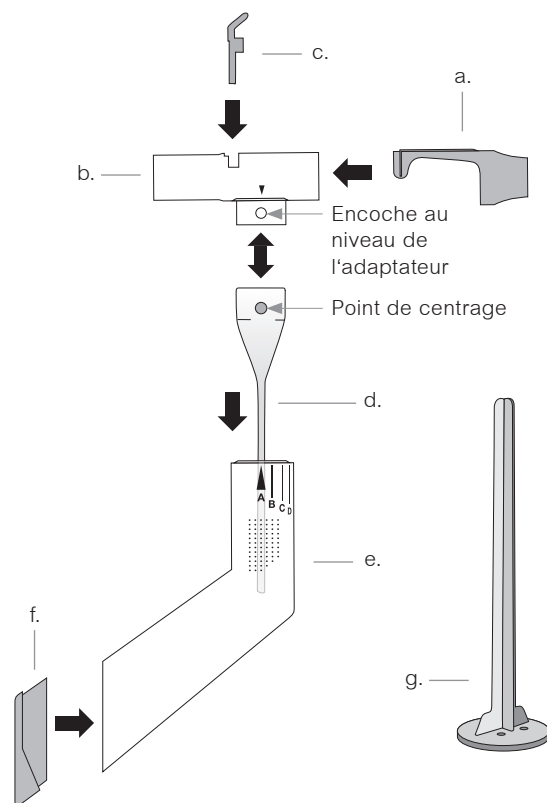
En cas de vertige, d'étourdissement ou autre inconfort pendant l'utilisation, interrompez le traitement et demandez conseil à votre médecin.

Comportement en cas de sensation (inhabituelle) d'étouffement: Veuillez consulter votre médecin. Comportement en cas de forte quinte de toux: Après avoir pris vos médicaments, commencez à travailler avec RC-Cornet® PLUS lentement, réglé sur le paramètre 1, pour tenter d'élargir les bronches mécaniquement.



RC-CORNET® PLUS

Pour le traitement physiothérapeutique des affections des voies respiratoires inférieures au moyen du dispositif à PEP oscillante.



La livraison du RC-Cornet® PLUS comprend:

- | | |
|--|-------------------------|
| a. Embout buccal | d. Tuyau |
| b. Adaptateur avec le port pour nébuliseur | e. Boîtier |
| c. Valve d'inspiration | f. Couvercle du boîtier |
| | g. Tige de nettoyage |

Matériaux utilisés:

Silicone, thermoplastique et polypropylène

EMPLOI PRÉVU

Le RC-Cornet® PLUS aide à dissoudre et éliminer les sécrétions bronchiques. Cela permet de réduire la gêne respiratoire et de diminuer la toux dans les affections chroniques pulmonaires et bronchiques, comme p. ex.:

1. Bronchite chronique obstructive (broncho-pneumopathie chronique obstructive – BPCO)
2. Emphysème pulmonaire
3. Mucoviscidose (FC – fibrose kystique)
4. Toux caractéristique du fumeur
5. Asthme
6. Bronchite chronique
7. Bronchectasie
8. Réduction de la force de rétraction pulmonaire

Effets du traitement au moyen du RC-Cornet®

- Élargit les voies respiratoires jusque dans les alvéoles pulmonaires
- Diminue la gêne respiratoire
- Débarrasse du mucus indésirable
- Empêche une toux improductive
- Améliore les échanges gazeux
- Augmente la capacité vitale
- Diminue la résistance des voies respiratoires
- Réduit le nombre des hospitalisations et le besoin d'antibiotiques

Le RC-Cornet® PLUS peut être également utilisé en inhalation humide au moyen d'un nébuliseur (Traitement combiné – Voir pages 58 et 59).

Effet physiologique

Le RC-Cornet® PLUS produit des oscillations de pression dans les voies respiratoires inférieures et dilate celles-ci. Il s'ensuit un assouplissement et une fluidification du mucus bronchique dont il est alors plus facile de se débarrasser en toussant.

Contre-indications

Diagnostic de pneumothorax, toux avec expectoration sanglante (hémoptoe importante) et symptômes d'hypertension crânienne >20 mm Hg.

Le RC-Cornet® PLUS ne sera utilisé qu'après avis du médecin traitant en présence de:

- Graves affections cardiaques/cardio-vasculaires
- Thromboses aiguës
- Toux aiguë avec expectorations sanguines (hémoptysie)
- Interventions chirurgicales ou blessures de la bouche, du visage, du crâne ou de l'œsophage

- Suspicion de lésions du tympan
- Barotraumatisme pulmonaire
- Grave insuffisance cardiovasculaire
- Restriction massive de la pompe respiratoire
- Saignements du nez importants et fréquents
- Emphysème cutané
- Granulome – Amas de tissu conjonctif dans la zone du trachéostome

Effets secondaires

En cas d'hyperventilation (amplification excessive de la respiration), le patient peut parfois ressentir de légers symptômes de vertige ou d'engourdissement au niveau de la bouche et des mains. Ces phénomènes sont sans danger et disparaissent après normalisation de la respiration.

Il est également possible que le travail forcé des muscles respiratoires (chez les patients souffrant de faiblesse des muscles respiratoires) provoque une hypoventilation avec hypercapnie (excès de CO₂).

Autres effets secondaires possibles

- Augmentation de la pression intracrânienne
- Risque cardiovasculaire
 - > Approvisionnement en oxygène du cœur insuffisant
 - > Diminution du retour veineux
- Ingestion d'air avec probabilité importante de vomissements et d'aspiration du vomi

Avertissement

Chez les patients sensibles à une pression transpulmonaire élevée, une pression supérieure à 20 cm H₂O à l'expiration peut éventuellement provoquer un ou plusieurs des effets secondaires mentionnés auparavant.

Si vous souhaitez réduire le volume sonore du traitement, vous pouvez fermer les ouvertures avec une main. Sachez alors qu'avec cette position de la main, seule une PEP stabilisante (paramètre 1) est possible.

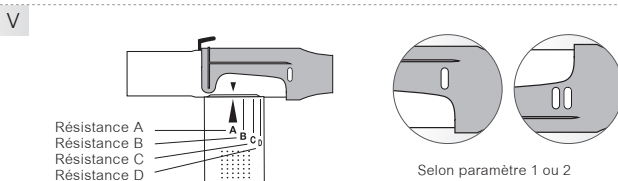
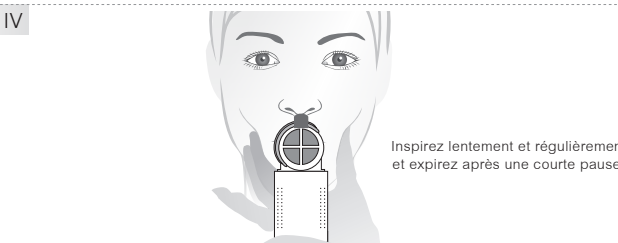
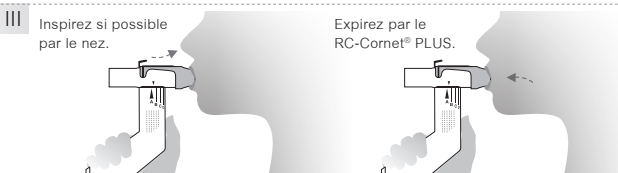
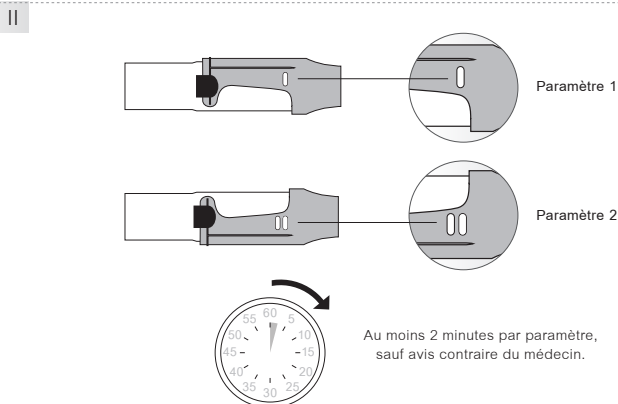
L'utilisation du RC-Cornet® PLUS ne dépend pas de la pesantur. Vous pouvez donc utiliser l'appareil en position couchée, assise ou debout.

Lorsque vous vous serez habitué au RC-Cornet® PLUS, efforcez-vous d'améliorer votre technique de respiration: Inspirez si possible par le nez puis, après une courte pause, expirez avec le RC-Cornet® PLUS.

Important: Le RC-Cornet® PLUS utilise tout l'air expiré pour produire des vibrations et des oscillations.

Pour que le traitement soit aussi efficace que possible, il est important que vous vous efforciez d'expirer tout l'air expiré par le RC-Cornet® PLUS.

NOTICE d'utilisation



DESCRIPTION de l'utilisation

I Avant l'utilisation, vérifiez que votre appareil ne comporte pas de corps étranger et n'est pas endommagé. Si des parties manquent ou sont endommagées, demandez à ce que votre appareil soit échangé.

II **Possibilités de paramétrage:** Le RC-Cornet® PLUS vous offre deux différentes possibilités de traitement. Vous pouvez opter pour le paramètre 1 ou 2 au niveau de l'embout buccal. En tournant l'embout buccal, vous changez les paramètres. Pour cela, tournez l'embout buccal jusqu'à l'encoche. Sauf prescription autre, procédez au traitement avec les deux paramètres pendant au moins 2 minutes. Commencez toujours le traitement au paramètre 1.

- Le **paramètre 1** correspond à une OPEP (pression expiratoire positive oscillante) stabilisante. Celle-ci élargit les voies respiratoires et **diminue la anhéliation**.
- Le **paramètre 2** correspond à une OPEP mobilisante. Elle permet de **débarrasser** les voies respiratoires bloquées par le **mucus bronchique**. La toux devient alors «productive». Lorsque les voies respiratoires sont nettoyées, les quintes de toux **diminuent automatiquement**.

III Prenez le RC-Cornet® PLUS dans la main, comme sur l'illustration, entourez l'embout buccal avec les lèvres pour assurer une étanchéité efficace. Ne mordez pas l'embout buccal et ne bloquez pas l'adaptateur avec votre main. Inspirez à une vitesse et une intensité normale par le nez ou la bouche et, après une courte pause, expirez au moyen de l'appareil.

IV L'expiration par le RC-Cornet® PLUS entraîne une pression positive dans les voies respiratoires inférieures, ainsi que des oscillations. Lorsque vous serez bien habitué à expirer par le RC-Cornet® PLUS, inspirez plus profondément et, après une courte pause, exhalez tout l'air par le RC-Cornet® PLUS. L'idéal est de faire durer l'expiration 3 à 4 fois plus longtemps que l'inspiration. **CONSEIL:** Appuyez sur les joues avec votre main libre pour éviter les pertes de pression et optimiser le traitement.

V Pour les paramètres décrits au II, vous pouvez encore choisir entre 4 différentes résistances **pour chacun des paramètres**. En sélectionnant différentes résistances (pressions initiales), on peut régler l'appareil en fonction des besoins individuels du patient. Commencez avec l'indicateur de résistance A et augmentez la résistance selon l'état de santé. En tournant le boîtier contre l'adaptateur, vous pouvez régler la résistance. Décidez de votre thérapie avec votre médecin/thérapeute respiratoire.

VI Si vous avez une sensation de mucus dans la trachée-artère, essayez aussi longtemps que possible de continuer à expirer avec le RC-Cornet® PLUS et de réprimer votre quinte de toux. Si vous devez malgré tout tousser, efforcez-vous d'évacuer le mucus par une toux vigoureuse. Imaginez-vous que vous soufflez sur une vitre. Grâce à ce procédé (huff coughing dans le jargon médical), vous parviendrez mieux à vous débarrasser du mucus dans les bronches. **Ne toussiez pas et ne soufflez pas dans l'appareil!**

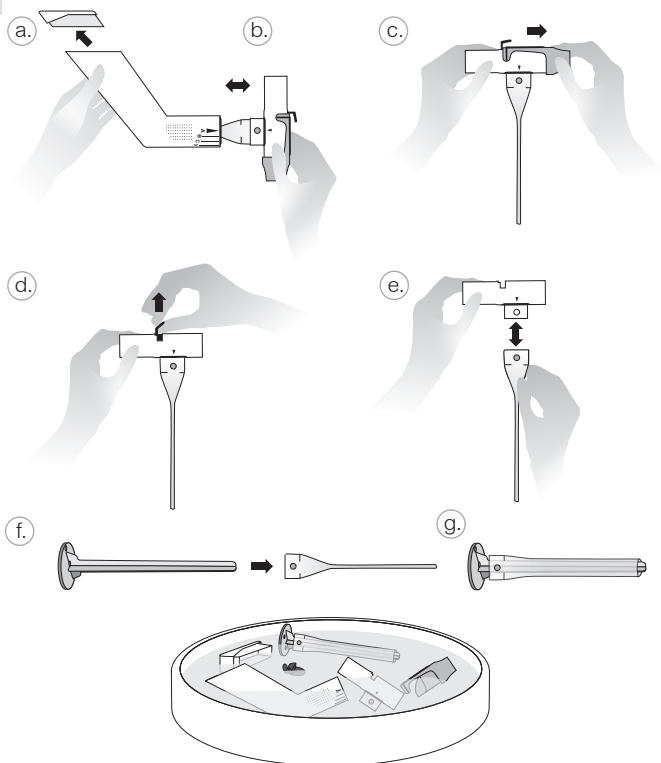
VII



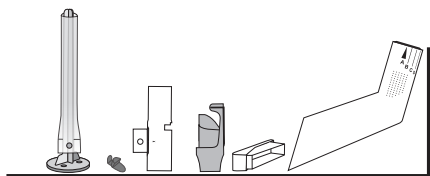
3 x par jour pendant au moins 2 minutes par paramètre ou comme prescrit.

INSTRUCTIONS de nettoyage

I



II



VII

Fréquence d'utilisation conseillée: au moins 3x par jour pendant 2 minutes au moins par paramètre ou comme prescrit. Prévoyez des utilisations supplémentaires si vous ressentez d'importantes mucosités. Comme tout autre traitement de physiothérapie, le RC-Cornet® PLUS ne montrera un effet que s'il est régulièrement utilisé.

CONSEIL: Intégrez le traitement dans votre quotidien, également si vous ne ressentez que peu de mucosités, par exemple avant de vous laver les dents.

DESCRIPTION du nettoyage

I **Nettoyage / Désinfection**

Avant de procéder au nettoyage de l'appareil, lavez-vous les mains. Pour le nettoyage, commencez par démonter le RC-Cornet® PLUS, comme suit. Respectez impérativement l'ordre des opérations suivant.

- a. Enlevez le couvercle du boîtier.
- b. Retirez l'adaptateur du boîtier.
- c. Enlevez l'embout buccal de l'adaptateur.
- d. Retirez la valve d'inspiration de l'adaptateur.
- e. Appuyez la partie supérieure du tuyau de telle manière que le point de centrage sorte de l'encoche au niveau de l'adaptateur, puis retirez le tuyau de l'adaptateur.
- f.+g. Introduisez la tige de nettoyage dans le tuyau.

Nettoyez les différentes parties à l'eau tiède et/ou ajoutez à l'eau une giclée de concentré de citron. Rincez à l'eau claire.

Attention: ne pas utiliser de l'eau de vaisselle!

Vous pouvez ensuite nettoyer tous les éléments dans un vaporisateur, un stérilisateur à vapeur ou bien encore les faire bouillir. Température maximale: 134 °C. Vous trouverez des instructions pour le retraitement clinique au site www.cegla.de

Important! La tige de nettoyage doit rester dans le tuyau pendant toute la procédure pour permettre un nettoyage adéquat.

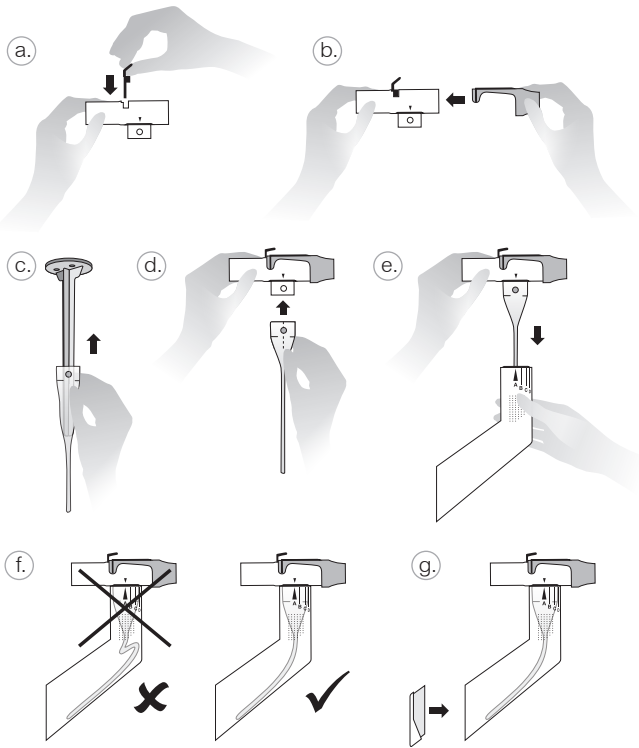
En fonction des besoins, nettoyez l'appareil après chaque utilisation, au moins cependant deux fois par semaine.

Autres possibilités de nettoyage au moyen du sachet de nettoyage RC-Clean (voir page 60).

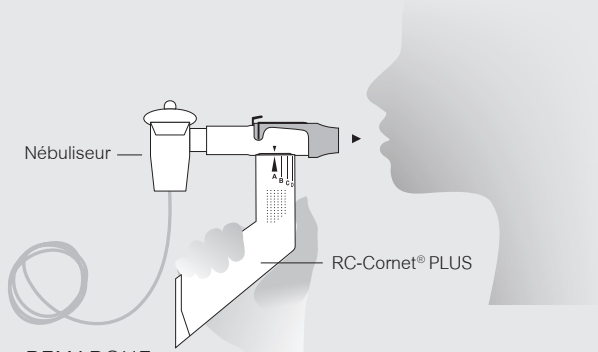
II **Séchage**

Après nettoyage, veuillez sortir tous les éléments du contenant ayant servi au nettoyage (casserole, vaporisateur, RC-Clean etc.). Secouez les différentes parties pour éliminer l'eau en excès, puis laissez-les complètement sécher à l'air libre. Pendant le séchage, la tige de nettoyage doit maintenir le tuyau ouvert. Placez le tuyau avec la tige de nettoyage en position verticale pour réduire le temps de séchage. Un séchage complet réduit le risque d'infection.

INSTRUCTIONS pour le réassemblage



TRAITEMENT COMBINÉ AVEC NÉBULISSEURS



REMARQUE

Veillez également respecter le mode d'emploi de votre nébuliseur ou appareil d'inhalation ainsi que la médication correspondante.

RC-Cornet® PLUS NÉBULISEUR SET *

Article n°. 2651 / PPN 111 443 990 049

* Il est possible de modifier les données de dépôt selon l'utilisation.



INSTRUCTIONS pour le réassemblage

- I Avant de procéder avec le réassemblage de l'appareil, lavez-vous les mains.
- Insérez la valve d'inspiration dans l'adaptateur.
 - Placez l'embout buccal au centre de l'adaptateur.
Pour l'utilisation, reportez-vous toujours à la description (voir pages 54 et 55).
 - Retirez la tige de nettoyage du tuyau de la valve.
 - Poussez le tuyau dans l'adaptateur et veillez à ce que le point de centrage s'enclenche dans l'encoche.
 - Introduisez ensuite l'embout dans le boîtier.
Veillez à ce que les flèches soient exactement au même niveau sur l'adaptateur et sur le boîtier.
 - Contrôlez la position du tuyau. Il ne doit pas faire de pli dans le boîtier.
 - Posez le couvercle sur le boîtier.

TRAITEMENT COMBINÉ AVEC NÉBULISSEURS

Le traitement combiné allie une administration médicamenteuse en aérosol avec le RC-Cornet PLUS. Ceci améliore le dépôt du médicament, réduit la durée totale du traitement et augmente l'efficacité des deux traitements.

Reliez le RC-Cornet® PLUS à votre nébuliseur. Pour cela, enfichez le nébuliseur droit sur l'adaptateur. Lorsque vous détachez à nouveau le nébuliseur de l'adaptateur, celui-ci doit également être retiré bien droit.

IMPORTANT: ne secouez pas le nébuliseur, cela pourrait l'endommager. Pour le traitement combiné, réglez toujours sur le paramètre 1 du RC-Cornet® PLUS qui permet de stabiliser les voies respiratoires. Inspirez et expirez uniquement avec l'appareil. La durée du traitement correspond à la durée d'inhalation.

REMARQUE: Nous vous proposons comme accessoire le Nébuliseur Set pour nébuliseurs non standardisés. La livraison ne comprend pas de nébuliseur ni le Nébuliseur Set. Veuillez commander ces deux articles séparément. De plus amples informations peuvent être trouvées sur www.cegla.de

ACCESSOIRES ET PRODUITS COMPLÉMENTAIRES

RC-Cornet® PLUS Tuyaux de valve de remplacement

Adapté à toutes les variantes du produit du RC-Cornet® PLUS.

Kit de 2

Article n°. 2660



RC-Clean

Poche de nettoyage réutilisable pour le four à micro-ondes. Nettoyage simple et rapide de produits médicaux et articles pour bébés. Uniquement pour produits adaptés au four à micro-ondes.

Article n°. 5000 | PPN 111 075 103 265



RC-Masque Tracheostoma

Article n°. 3012 | PPN 111 118 816 586



RC-Cornet® PLUS embout buccal supplémentaire oval

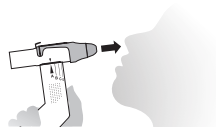
Article n°. 2622



RC-Cornet® PLUS NASAL

Pour le traitement physiothérapeutique des affections des voies respiratoires supérieures.

Article n°. 2680 | PPN 111 244 133 055



Vous trouverez les accessoires et les produits complémentaires en pharmacie, magasins de matériel médical et sur le site www.cegla-shop.com

Le RC-Cornet® PLUS est prévu pour l'usage d'un seul patient. Vous trouverez des instructions pour le retraitement clinique destiné à l'usage de plusieurs patients sur le site www.cegla.de

PPN 111 241 933 667

Afin de continuer à améliorer notre service, nous vous invitons à nous communiquer vos remarques. Sur notre plateforme www.leichter-atmen.de, nous vous proposons de précieux conseils pour votre quotidien si vous souffrez d'affections respiratoires.

L'entreprise R. Cegla GmbH & Co. KG est propriétaire de la marque et des marques déposées.

Dans certains cas, les produits peuvent varier du modèle, de la taille et/ou de la couleur du produit.



NE CONTIENT PAS DE LATEX



NON STÉRILE



QUANTITÉ : 1



REF 2600



NE PAS UTILISER SI L'EMBALLAGE EST ENDOMMAGÉ.



VEUILLEZ RESPECTER LA NOTICE D'UTILISATION



CONSERVER HORS DE PORTÉE DES ENFANTS DE MOINS DE 3 ANS. ATTENTION: PETITES PIÈCES POUVAANT ÊTRE AVALÉES



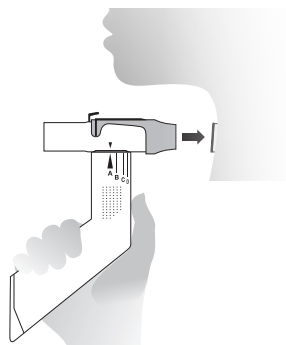
RC-CORNET® PLUS TRACHEO

Pour le traitement physiothérapeutique des affections des voies respiratoires inférieures au moyen du dispositif à PEP oscillante chez les patients trachéotomisés avec canule (tube).

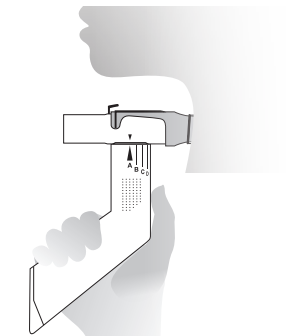
Le RC-Cornet® PLUS TRACHEO est une variante du RC-Cornet® PLUS. Pour le RC-Cornet® PLUS TRACHEO, la livraison comprend un élément pour la trachée au lieu de l'embout buccal. La notice d'utilisation du RC-Cornet® PLUS est donc également valable pour le RC-Cornet® PLUS TRACHEO.

Particularités d'utilisation

Pour la thérapie respiratoire avec le RC-Cornet® PLUS TRACHEO, le ballonnet doit être gonflé. Veuillez noter que l'utilisation au point III à la page 54 et 55 a été remplacée par les instructions suivantes.



Reliez le RC-Cornet® PLUS TRACHEO fermement à la canule (tube).



Inspirez par le RC-Cornet® PLUS TRACHEO et, après une courte pause, expirez par l'appareil. Si besoin est, vous pouvez faire une pause pendant l'utilisation le temps de respirer quelques fois par vous-même. Aussitôt que les sécrétions augmentent, veuillez retirer le système de la canule pour expectorer ou aspirer.

Leichter Atmen
mit Produkten von CEGLA

Free your airways
with CEGLA-Products

Respirar mejor
con los productos de CEGLA

Respirare più facilmente
con prodotti di CEGLA

Respirez plus facilement
avec les produits CEGLA

CEGLA
MEDIZINTECHNIK



R. Cegla GmbH & Co. KG
Horresser Berg 1
56410 Montabaur
Germany
Tel +49 2602 9213-0
info@cegla.de
www.cegla.de

